

## 落とし込み蝶番

CONCEALED HINGES

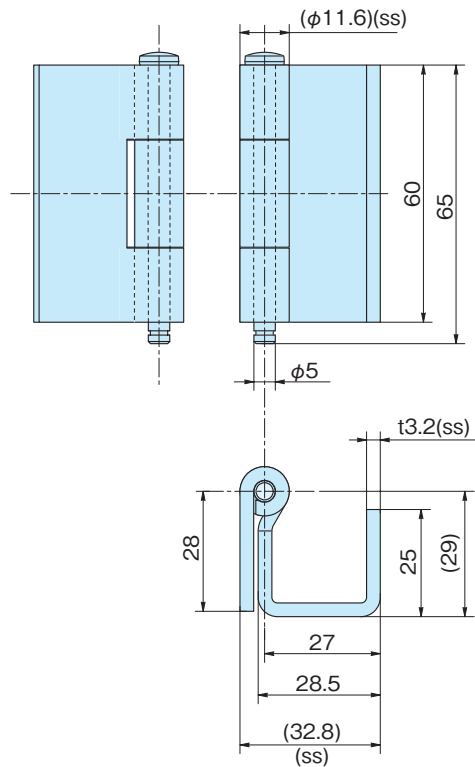
## A-80-16(ss)・SA-80-16(SUS)



A-80-16



SA-80-16



**特徴** ●ピンが抜き差しでき取付けが簡単です。  
**Feature** ●It's slip-joint type and simple to install on the panel.

**材質** ●A-80-16/鉄(SPHC)3.2t  
 ●SA-80-16/ステンレス(SUS304)3t

**表面処理** ●A-80-16/ピンのみ三価クロメートめっき

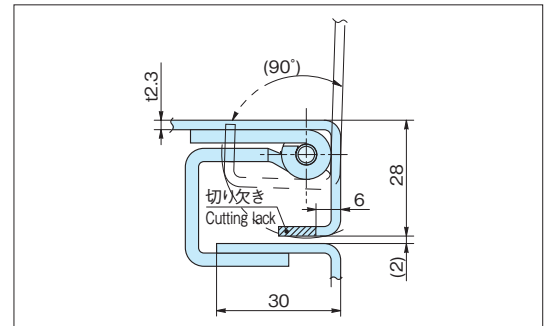
**用途** ●配電盤・分電盤・制御盤・その他各種BOX

**Material** ●A-80-16/Hot rolled steel plate (SPHC) 3.2t  
 ●SA-80-16/Stainless steel plate (SUS304)3t

**Finish** ●A-80-16/Zinc chromate plating (Pin only)

**Specific Use** ●Distribution, control boards, all kinds of panels.

## ■参考取付例 Example of installing reference

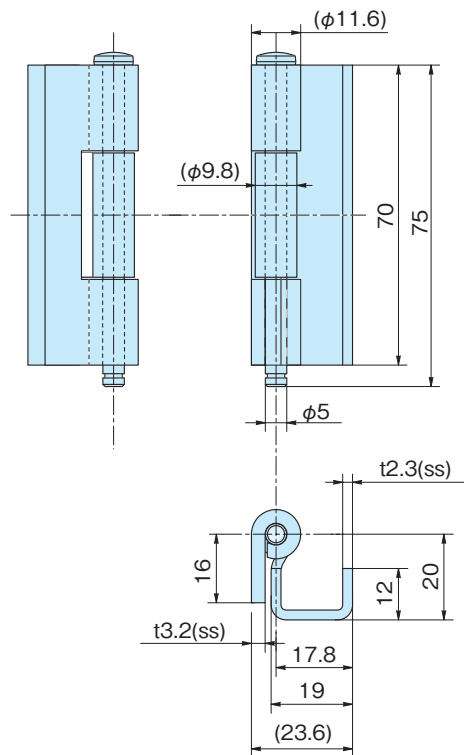


品番 Product No.	自重(g) Weight	入数 Lot	単価 Price
A-80-16	178	30	¥280
SA-80-16	167	30	¥700

## A-80-17(ss)



A-80-17



**特徴** ●ピンが抜き差しでき取付けが簡単です。  
**Feature** ●It's slip-joint type and simple to install on the panel.

**材質** ●A-80-17/鉄(SS)羽根3.2t・ピン2.3t

**表面処理** ●ピンのみ三価クロメートめっき

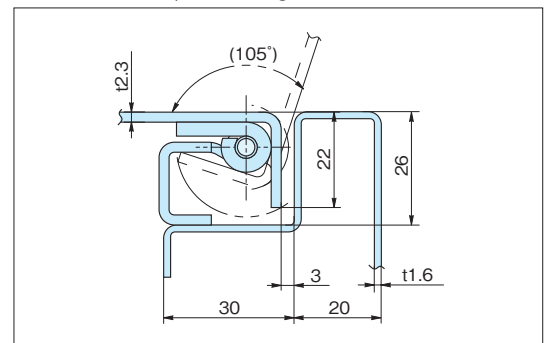
**用途** ●配電盤・分電盤・制御盤・その他各種BOX

**Material** ●Rolled steel (SS)Wing3.2t Main unit2.3t

**Finish** ●Zinc chromate plating (Pin only)

**Specific Use** ●Distribution, control boards, all kinds of panels.

## ■参考取付例 Example of installing reference



品番 Product No.	自重(g) Weight	入数 Lot	単価 Price
A-80-17	113	50	¥260