



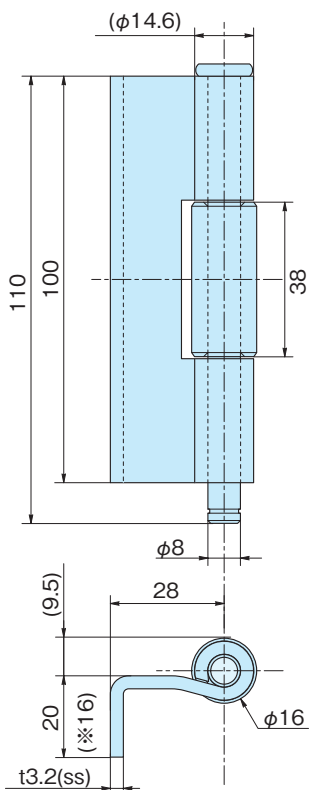
# 防水型蝶番

WATERPROOF HINGES

## A-76(ss)・SA-76(SUS)



A-76

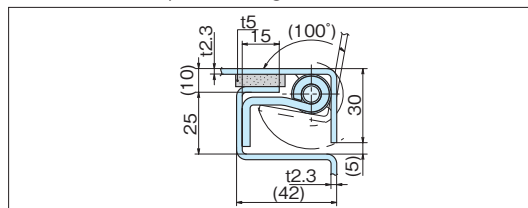


※(16)はA-76-16(SS)  
SA-76-16(SUS)

- 特 徴**
- ピンが抜き差しでき、取付けが簡単です。
  - SA-76はステンレス製で耐食性に優れています。
- Feature**
- It's slip-joint type and simple to install on the panel.
  - SA-76 is stainless steel product, so it has a high resistance to corrosion.

- 材 質**
- A-76／鉄(SPHC)3.2t
  - SA-76／ステンレス(SUS304)3t
- 表面処理**
- A-76／ピンのみ三価クロメートめっき
- 用 途**
- 配電盤・分電盤・制御盤・その他各種防水型BOX
- Material**
- A-76/Hot rolled steel plate (SPHC)3.2t
  - SA-76/Stainless steel plate (SUS304)3t
- Finish**
- A-76/Zinc chromate plating (Pin only)
- Specific Use**
- Distribution, control boards, all kinds of waterproof panels.

■参考取付例 Example of installing reference



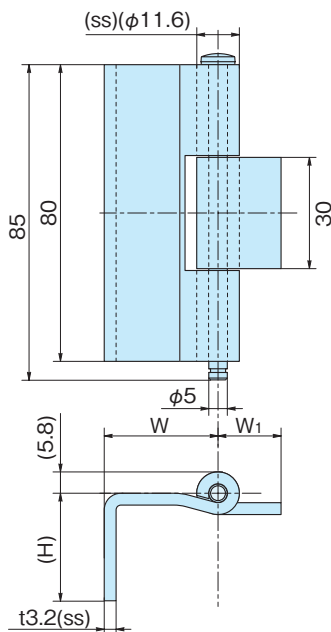
品番 Product No.	自重(g) Weight	入数 Lot	単価 Price
A-76	228	30	¥330
A-76-16	228	30	¥310
SA-76	219	30	¥1,100
SA-76-16	219	30	¥1,100

蝶番  
ピン  
カラー

## A-77~78(ss)・SA-77~78(SUS)



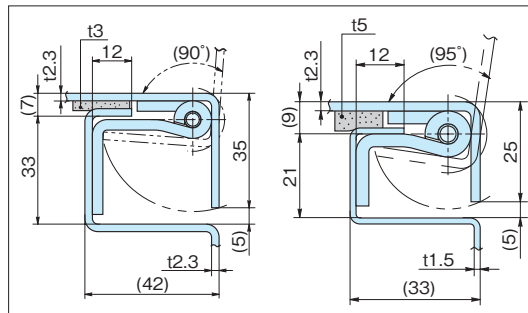
A-77



- 特 徴**
- ピンが抜き差しでき、取付けが簡単です。
  - 板カラーで溶接が容易です。
  - SA-77~78はステンレス製で耐食性に優れています。
- Feature**
- It's slip-joint type and simple to install on the panel.
  - Pipe is plate type, so it's easy to weld.
  - SA-77~78 is stainless steel product, so it has a high resistance to corrosion.

- 材 質**
- A-77~78／鉄(SPHC)3.2t
  - SA-77~78／ステンレス(SUS304)3t
- 表面処理**
- A-77~78／ピンのみ三価クロメートめっき
- 用 途**
- 配電盤・分電盤・制御盤・その他各種防水型BOX
- Material**
- A-77~78/Hot rolled steel plate (SPHC)3.2t
  - SA-77~78/Stainless steel plate (SUS304)3t
- Finish**
- A-77~78/Zinc chromate plating (Pin only)
- Specific Use**
- Distribution, control boards, all kinds of waterproof panels.

■参考取付例 Example of installing reference



(A-77-SA-77)

(A-78-SA-78)

SA-77



品番 Product No.		W	W <sub>1</sub>	H	自重(g) Weight		入数 Lot	単価 Price	
SS	SUS				SS	SUS		SS	SUS
A-77	SA-77	30.7	17	29	169	157	30	¥220	¥700
A-78	SA-78	23	15	18	133	123	40	¥260	¥650