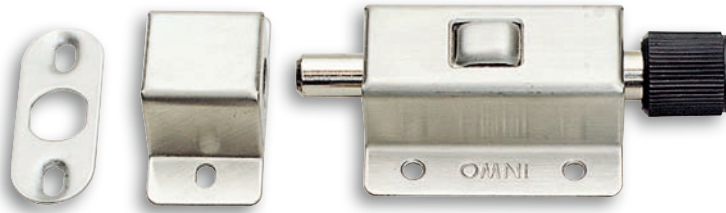


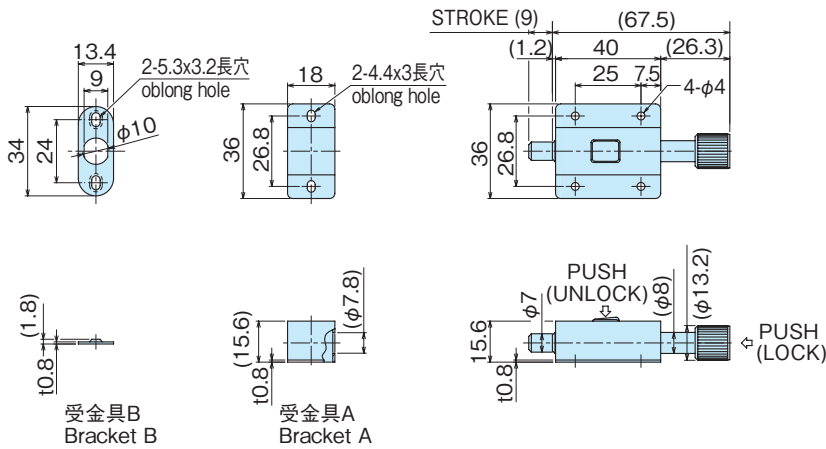
ステンレスプッシュロック

STAINLESS PUSH LOCKS

SDA-10-1



SDA-10-1



特徴 Feature

- ワンタッチにてつまみを押しして施錠し、プッシュボタンを押して解錠します。
- Catch is locked by one touch, and is unlocked by push button.

材質 ●ステンレス(SUS304)
●芯棒/鉄:ニッケルめっき

表面処理 ●SDA-10-1/ヘアライン

備考 ●市販品につき、ケース単位(入数)でのご注文をお願い致します。

Material ●Stainless steel (SUS304)
●Axis/Steel : Nickel plating

Finish ●SDA-10-1/Hairline

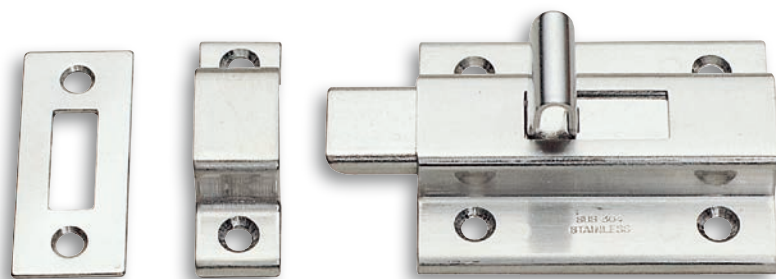
Remarks ●Please order in case unit(Quantity) about products on the market.

品番 Product No.	自重(g) Weight	入数 Lot	単価 Price
SDA-10-1	55	20	¥510

角ラッチ

SQUARE LATCHES

SDA-30-1~2



SDA-30-1

材質 ●ステンレス(SUS304)

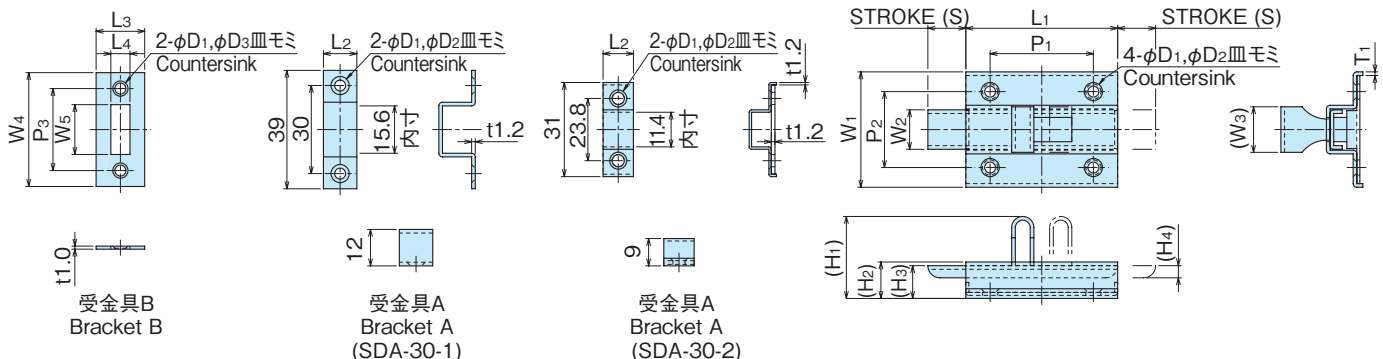
表面処理 ●ヘアライン

備考 ●市販品につき、ケース単位(入数)でのご注文をお願い致します。

Material ●Stainless steel (SUS304)

Finish ●Hairline

Remarks ●Please order in case unit(Quantity) about products on the market.



品番 Product No.	L1	L2	L3	L4	W1	W2	W3	W4	W5	P1	P2	P3	H1	H2	H3	H4	T1	D1	D2	D3	S	自重(g) Weight	入数 Lot	単価 Price
SDA-30-1	50	12	16	6.3	38	13	15	37.5	16.4	34	25.5	26.5	27	12	10.8	4	t1.2	3.6	6	5	12.5	30	30	¥700
SDA-30-2	38	10	10	4	30.5	10	10	30	12	28	20	21.6	18	9	8.2	3	t0.8	4	5.6	6	10.5	25	30	¥600