

防水型蝶番

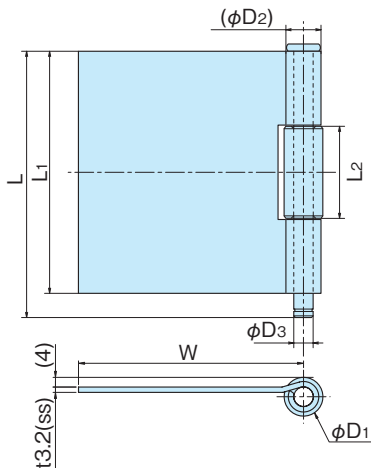
WATERPROOF HINGES



A-74(ss)・SA-74(SUS)



A-74



- 特徴** ●ピンが抜き差しでき、取付けが簡単です。
Feature ●SA-74はステンレス製で耐食性に優れています。
- It's slip-joint type and simple to install on the panel.
 ●SA-74 is stainless steel product, so it has a high resistance to corrosion.

- 材質** ●A-74・74-1/鉄(SPHC)3.2t
 ●SA-74・74-1/ステンレス(SUS304)3t
表面処理 ●A-74・74-1/ピンのみ三価クロメートめっき
用途 ●配電盤・分電盤・制御盤・その他各種防水型BOX

- Material** ●A-74・74-1/Hot rolled steel plate (SPHC)3.2t
 ●SA-74・74-1/Stainless steel plate (SUS304)3t

- Finish** ●A-74・74-1/Zinc chromate plating (Pin only)
Specific Use ●Distribution, control boards, all kinds of waterproof panels.

品番 Product No.		L	L ₁	L ₂	φD ₁	(φD ₂)		φD ₃	W	自重(g) Weight		入数 Lot	単価 Price	
SS	SUS					SS	SUS			SS	SUS		SS	SUS
A-74	SA-74	110	100	38	16	14.6	14.2	8	93	349	335	100	¥350	¥1250
A-74-1	SA-74-1	90	80	29	14	12.6	12.2	6	94	255	246	100	¥300	¥950

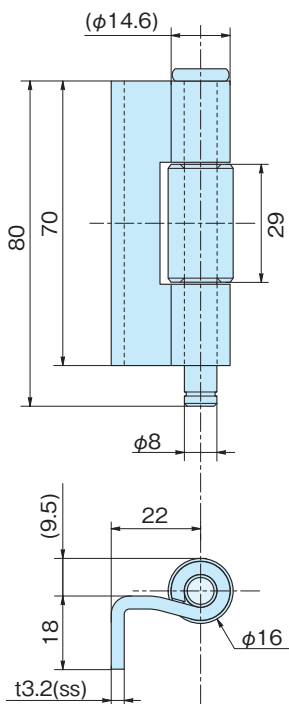
A-75(ss)・SA-75(SUS)



A-75



SA-75



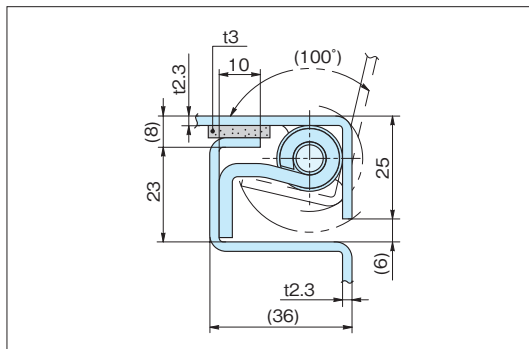
- 特徴** ●ピンが抜き差しでき、取付けが簡単です。
Feature ●SA-75はステンレス製で耐食性に優れています。
- It's slip-joint type and simple to install on the panel.
 ●SA-75 is stainless steel product, so it has a high resistance to corrosion.

- 材質** ●A-75/鉄(SPHC)3.2t
 ●SA-75/ステンレス(SUS304)3t
表面処理 ●A-75/ピンのみ三価クロメートめっき
用途 ●配電盤・分電盤・制御盤・その他各種防水型BOX

- Material** ●A-75/Hot rolled steel plate (SPHC)3.2t
 ●SA-75/Stainless steel plate (SUS304)3t

- Finish** ●A-75/Zinc chromate plating (Pin only)
Specific Use ●Distribution, control boards, all kinds of waterproof panels.

■参考取付例 Example of installing reference



品番 Product No.	自重(g) Weight	入数 Lot	単価 Price
A-75	149	40	¥270
SA-75	143	40	¥940