

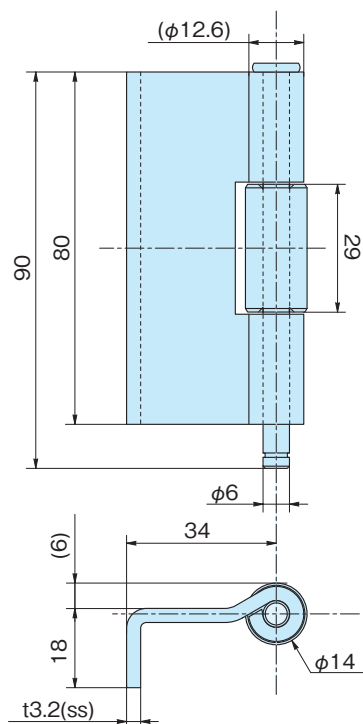
防水型蝶番

WATERPROOF HINGES

A-70(ss)・SA-70(SUS)



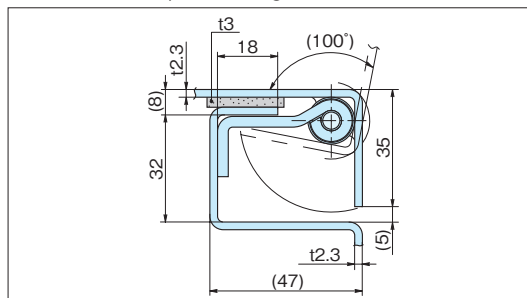
A-70



- 特徴** ●ピンが抜き差しでき、取付けが簡単です。
Feature ●SA-70はステンレス製で耐食性に優れています。
- It's slip-joint type and simple to install on the panel.
 ●SA-70 is stainless steel product, so it has a high resistance to corrosion.

- 材質** ●A-70/鉄(SPHC)3.2t
 ●SA-70/ステンレス(SUS304)3t
- 表面処理** ●A-70/ピンのみ三価クロメートめっき
- 用途** ●配電盤・分電盤・制御盤・その他各種防水型BOX
- Material** ●A-70/Hot rolled steel plate (SPHC)3.2t
 ●SA-70/Stainless steel plate (SUS304)3t
- Finish** ●A-70/Zinc chromate plating (Pin only)
- Specific Use** ●Distribution, control boards, all kinds of waterproof panels.

■参考取付例 Example of installing reference

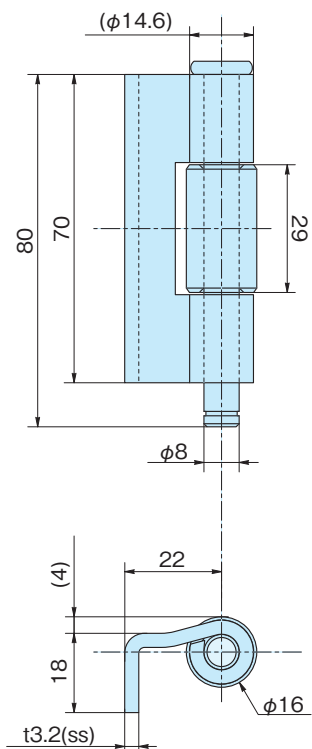


品番 Product No.	自重(g) Weight	入数 Lot	単価 Price
A-70	159	30	¥270
SA-70	155	30	¥900

A-71(ss)・SA-71(SUS)



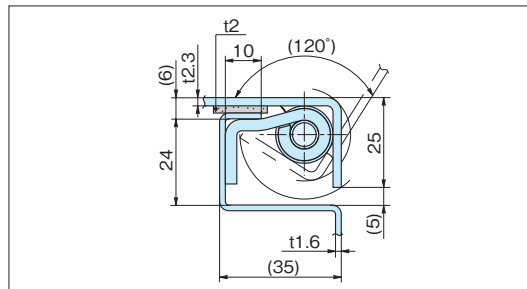
A-71



- 特徴** ●ピンが抜き差しでき、取付けが簡単です。
Feature ●SA-71はステンレス製で耐食性に優れています。
- It's slip-joint type and simple to install on the panel.
 ●SA-71 is stainless steel product, so it has a high resistance to corrosion.

- 材質** ●A-71/鉄(SPHC)3.2t
 ●SA-71/ステンレス(SUS304)3t
- 表面処理** ●A-71/ピンのみ三価クロメートめっき
- 用途** ●配電盤・分電盤・制御盤・その他各種防水型BOX
- Material** ●A-71/Hot rolled steel plate (SPHC)3.2t
 ●SA-71/Stainless steel plate (SUS304)3t
- Finish** ●A-71/Zinc chromate plating (Pin only)
- Specific Use** ●Distribution, control boards, all kinds of waterproof panels.

■参考取付例 Example of installing reference



品番 Product No.	自重(g) Weight	入数 Lot	単価 Price
A-71	148	40	¥270
SA-71	144	40	¥900



SA-71