

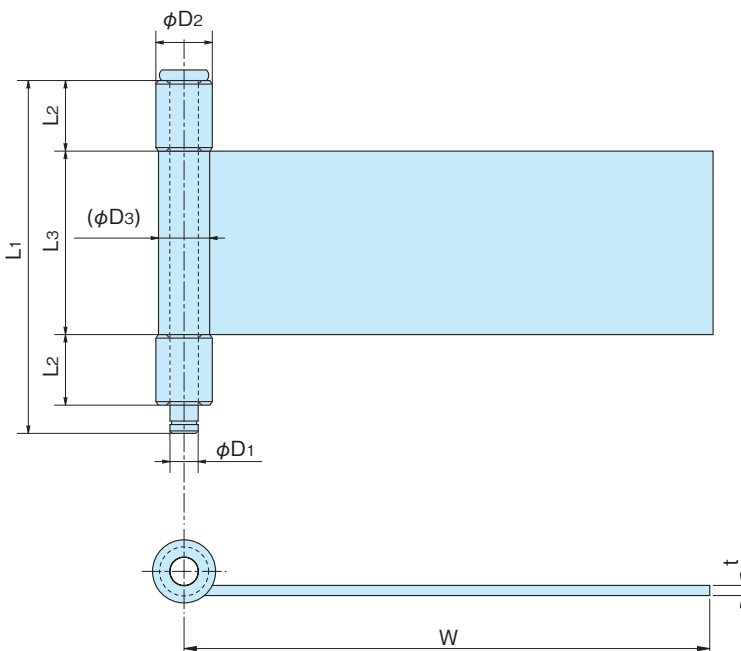
3管短蝶番

3-TUBE SHORT HINGES

A-56~57(SS)・SA-56~57(SUS)



A-57-4



- 特 徴**
Feature
- 曲げ加工用ヒンジで取付けサイズに合せ曲げられます。
 - ピンは抜差しできます。
 - SA-56~57はステンレス製で耐食性に優れています。
- It's the hinge for bending so can be bent according to the installation size.
● It's slip-joint type.
● SA-56~57 is stainless steel product, so it has a high resistance to corrosion.

- 材 質** ● A-56~57/鉄(SS)
● SA-56~57/ステンレス(SUS304)
- 表面処理** ● A-56~57/ピンのみ三価クロメートめっき
- 用 途** ● 各種BOX

- Material** ● A-56~57/Rolled steel (SS)
● SA-56~57/Stainless steel plate (SUS 304)

- Finish** ● A-56~57/Zinc chromate plating (Pin only)

- Specific Use** ● All kinds of panels

※参考
下記の品番は廃番としています。
ご入用の場合、同サイズの品番をご指定下さい。
The following old part numbers have been discontinued.
If you need it, please specify the part number of the same size.

廃番	同サイズ品番
SA-57-5	SA-56-5

蝶 番
ピ ン
カ ラー

品 番 Product No.		W		L ₁	L ₂	L ₃	φD ₁	φD ₂	φD ₃		t		自 重(g) Weight		単 価 Price	
SS	SUS	SS	SUS						SS	SUS	SS	SUS	SS	SUS	SS	SUS
A-56-1	SA-56-1	60	60	65	15	30	5	12	9.6	9	2.3	2	74.1	67.4	¥160	¥520
A-56-2	SA-56-2	60	60	90	20	40	6	14	12.4	12	3.2	3	141	134.6	¥230	¥730
A-56-3	SA-56-3	60	60	100	20	50	6	14	12.4	12	3.2	3	163.2	155.8	¥270	¥850
A-56-4	SA-56-4	80	80	100	20	52	8	16	14.4	14	3.2	3	227.6	216.4	¥300	¥900
A-56-5	SA-56-5	110	110	100	20	52	8	18	16	16	4.0	4	333.8	326	¥380	¥1,400
A-57-1	SA-57-1	110	110	65	15	30	5	12	9.6	9	2.3	2	102.1	89.4	¥170	¥700
A-57-2	SA-57-2	110	110	90	20	40	6	14	12.4	12	3.2	3	189	176.6	¥260	¥800
A-57-3	SA-57-3	110	110	100	20	50	6	14	12.4	12	3.2	3	227.2	211.8	¥290	¥1,100
A-57-4	SA-57-4	150	110	100	20	52	8	16	14.4	14	3.2	3	317.6	253.4	¥330	¥1,300
A-57-5		150		100	20	52	8	18	17		4.5		431.8		¥430	
A-57-6		130		90	20	40	6	16	14		4		263.4		¥350	
A-57-7		150		100	20	52	6	16	14		4		359.8		¥390	
A-57-8		150		100	20	52	8	18	16		4		389.8		¥400	