

回転取手

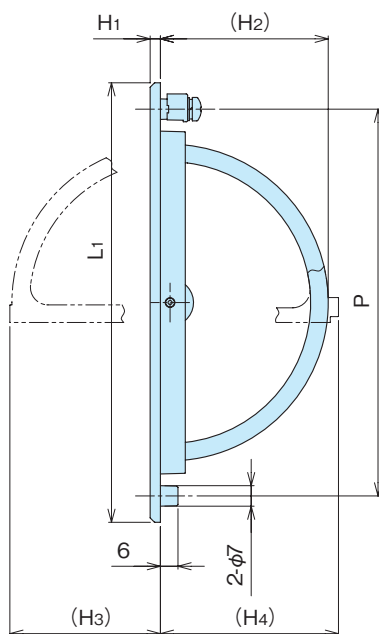
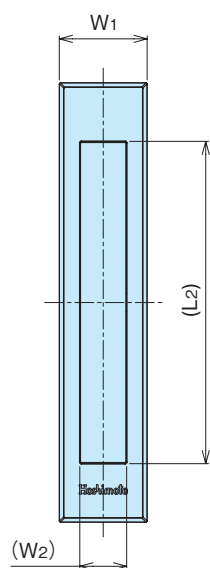
ROTARY PULLS

K-70(ZDC)

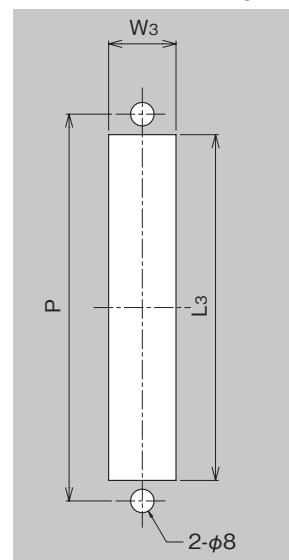


- 特徴**
Feature
- 使用しないときは平面となります。
 - 上下の回転部をPUSHして、持ち出をつかみ扉を開閉させます。
 - It's flat type when not using.
 - Door can be opened/closed by popped grip after pushing the rotary parts on the top and bottom.

- 材質** ● 亜鉛合金 (ZDC)
表面処理 ● 梨地クロムめっき
用途 ● 配電盤・分電盤・制御盤・その他各種BOX
- Material** ● Zinc alloy (ZDC)
Finish ● Pear-skin chrome plating
Specific Use ● Power/distribution boards, control boards, various boxes

取手
ローレット
ノブ

■ 取付け穴寸法
Dimension of mounting hole



品番 Product No.	L ₁	(L ₂)	L ₃	W ₁	(W ₂)	W ₃	H ₁	(H ₂)	(H ₃)	(H ₄)	P	適用扉板厚 Applicable door thickness	製品質量 (g) Weight	単価 Price
K-70-0	150	110	118	30	16	23	3.5	57	51	61	132	2.3	262	¥1,350
K-70-1	125	92	99	25	14	21	3	49	43	52	110	1.8	166	¥950
K-70-2	100	66	73	20	12	17	2	37	29	40	85	1.8	89	¥700
K-70-3	75	44	50	15	9	13	2	24	19	27	62	1.8	43	¥600
K-70-4	88	53	60	18	10	15	2.2	29	23	32	74	1.8	65	¥700