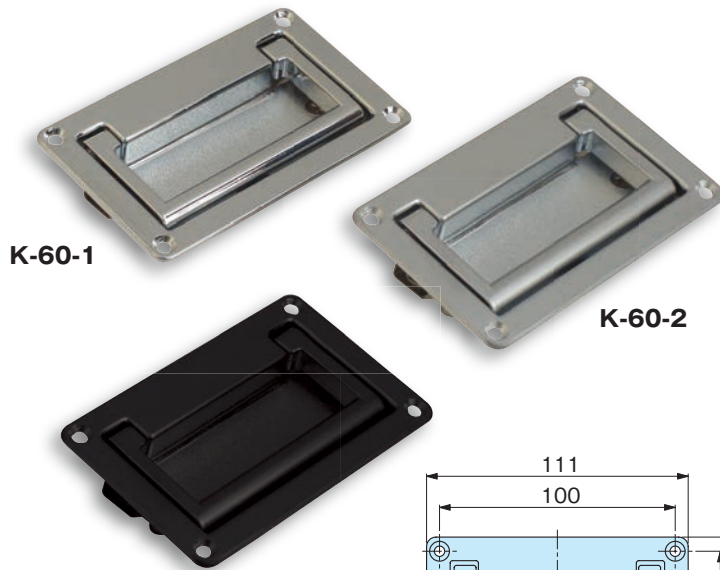


埋め込み 取手

EMBEDDED PULLS

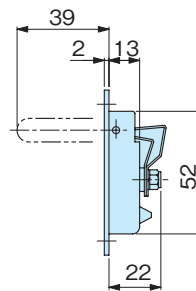
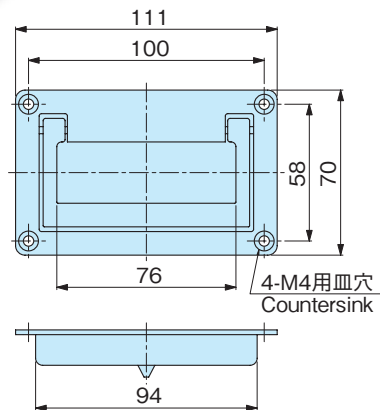
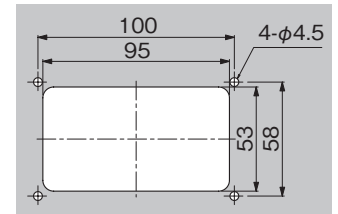
K-60(ZDC)

取手
ローレット
ノブ

K-60-1

K-60-2

K-60-3

■取付け寸法
Dimension of mounting hole

材 質 ●亜鉛合金 (ZDC)
表面処理 ●K-60-1 / クロムメッキ
K-60-2 / 無光沢クロムめっき
K-60-3 / 黒塗装

用 途 ●計測機器、通信機器等

Material ●Zinc alloy (ZDC)

Finish ●K-60-1/Chrome plating
K-60-2/Satellite chrome plating
K-60-3/Black

Specific Use ●Measuring equipments, communication equipments, etc.

品 番 Product No.	自 重 (g) Weight	単 価 Price
K-60-1	255.8	¥1,300
K-60-2	244.5	¥1,300
K-60-3	241	¥1,300

樹脂埋込取手

RESIN EMBEDDED PULLS

KP-57-1~3



KP-57-2

特 徴 ●取付がワンタッチで容易です。
Feature ●パネル表面への出っ張りが少なく、取り扱いやすいです。
●Installation is easy with one touch.
●Little protrusion on the surface of the panel, easy to handle.

材 質 ●ABS樹脂

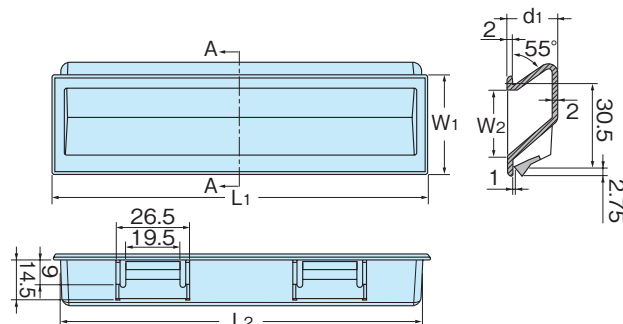
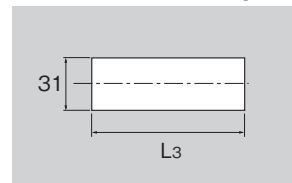
標 準 色 ●ブラック

用 途 ●事務機器・計測機器

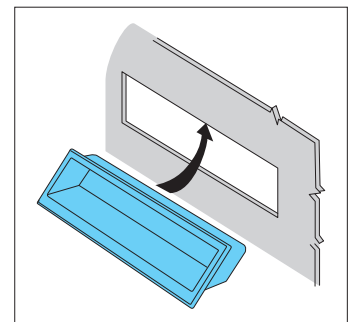
Material ●ABS resin

Standard Color ●Black

Specific Use ●Office equipments, Measuring equipments

■取付け寸法
Dimension of mounting hole

■使用例 Example of application



品 番 Product No.	L ₁	L ₂	L ₃	W ₁	W ₂	d ₁	適用扉板厚 (t)	自 重 (g) Weight	単 価 Price
KP-57-1	93	86.5	87.5	36	24	18.5	1.5~2.5	17	¥100
KP-57-2	136	130.5	132.0	36	24	18.5	1.5~2.5	23	¥130
KP-57-3	176	170.5	171.5	37	25	16.5	1.5~2.5	27	¥180