

分岐回路接続銅帯

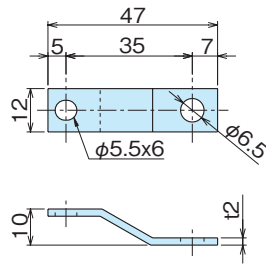
CONNECTING BARS FOR BRANCH CIRCUIT



EF-21



EF-21-1R



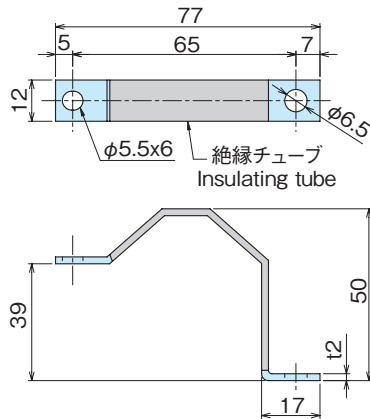
材質 ●銅板 (Cu)・2t
表面処理 ●ニッケルめっき

Material ●Copper (Cu)・2t
Finish ●Nickel plating

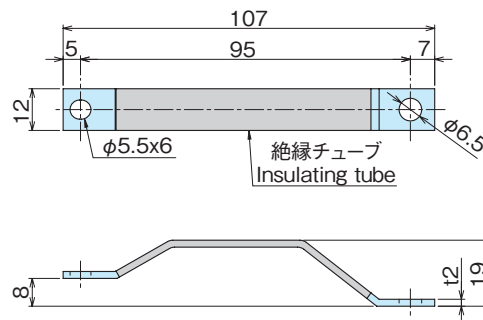
品番 Product No.	自重 (g) Weight	入数 Lot	単価 Price
EF-21-1R	9.2	100	¥150
EF-21-1S	24.4	50	¥480
EF-21-1T	24.4	100	¥410
EF-21-1B	9	100	¥160
EF-21-2B	21	100	¥510



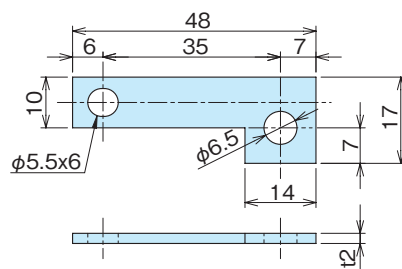
EF-21-1S



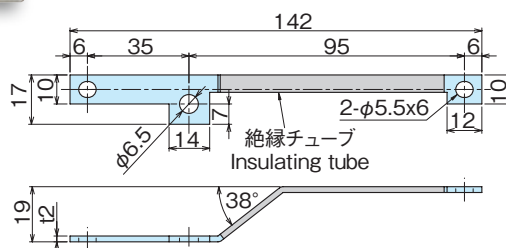
EF-21-1T



EF-21-1B



EF-21-2B



■接続例



分岐回路接続銅帯

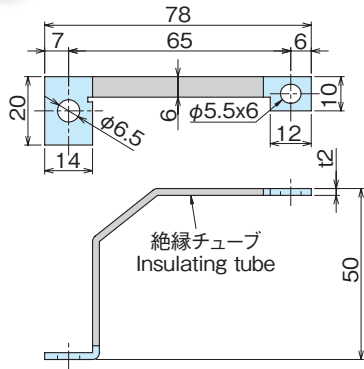
CONNECTING BARS FOR BRANCH CIRCUIT



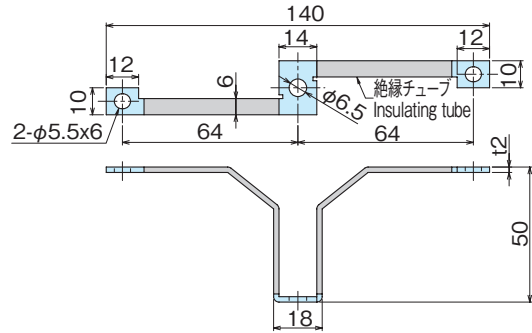
EF-21



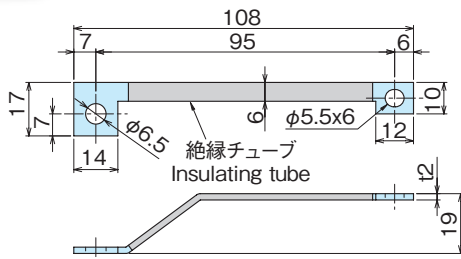
EF-21-1N



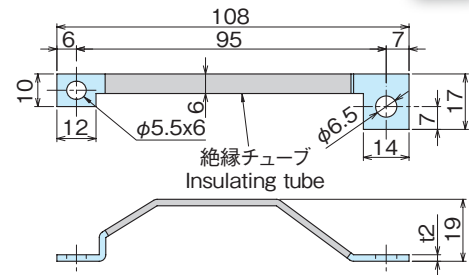
EF-21-2N



EF-21-1H



EF-21-1L



品番 Product No.		自重(g) Weight		入数 Lot		単価 Price	
EF-21-1N	EF-21-2N	15.8	27.4	50	50	¥500	¥760
EF-21-1H	EF-21-1L	15.6	16	100	100	¥460	¥500

材質 ●銅板(Cu)・2t
 表面処理 ●ニッケルめっき
 Material ●Copper (Cu)・2t
 Finish ●Nickel plating

分岐バー接続例(参考図)

