

## 分岐回路接続銅帯

CONNECTING BARS FOR BRANCH CIRCUIT



## EST-40B・42B

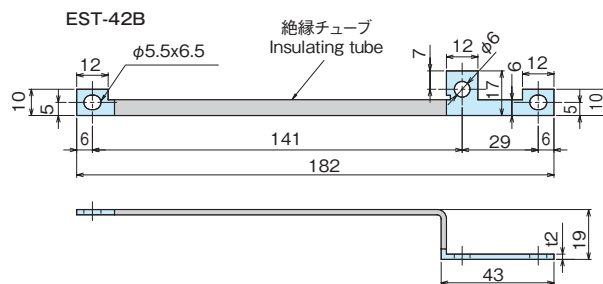
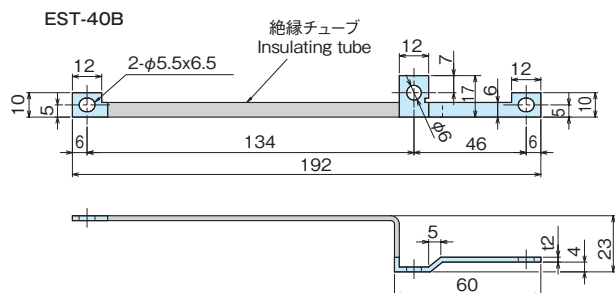


EST-40B

材質 ●銅板 (Cu)・2t  
表面処理 ●ニッケルめっき

Material ●Copper (Cu)・2t  
Finish ●Nickel plating

品番 Product No.	自重(g) Weight	入数 Lot	単価 Price
EST-40B	26.2	50	¥740
EST-42B	24.6	100	¥720



## EST-40C・42C

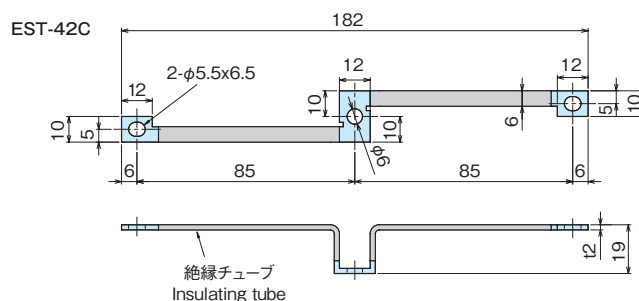
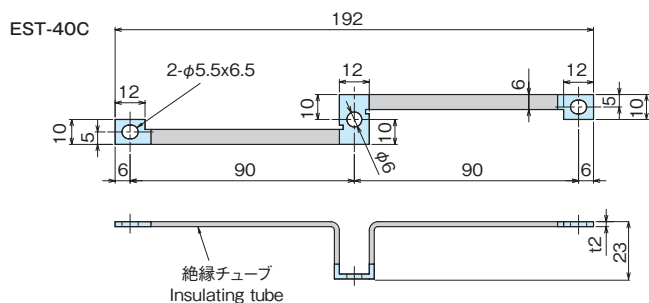


EST-40C

材質 ●銅板 (Cu)・2t  
表面処理 ●ニッケルめっき

Material ●Copper (Cu)・2t  
Finish ●Nickel plating

品番 Product No.	自重(g) Weight	入数 Lot	単価 Price
EST-40C	28.2	50	¥770
EST-42C	26.4	50	¥770



## EST-40D・42D



EST-40D

材質 ●銅板 (Cu)・2t  
表面処理 ●ニッケルめっき

Material ●Copper (Cu)・2t  
Finish ●Nickel plating

品番 Product No.	自重(g) Weight	入数 Lot	単価 Price
EST-40D	15.6	50	¥520
EST-42D	15.2	50	¥510

