

分岐回路接続銅帯

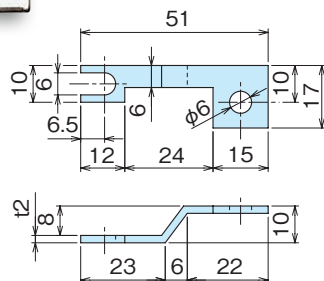
CONNECTING BARS FOR BRANCH CIRCUIT



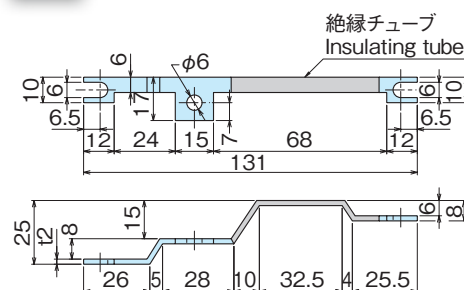
EK-A~G



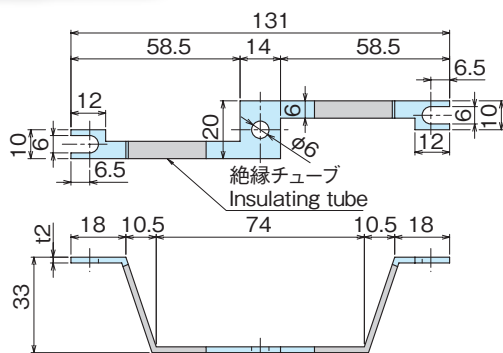
EK-A



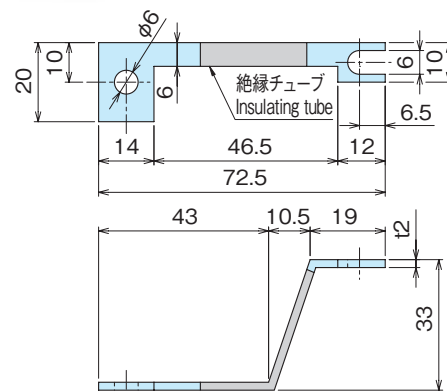
EK-B



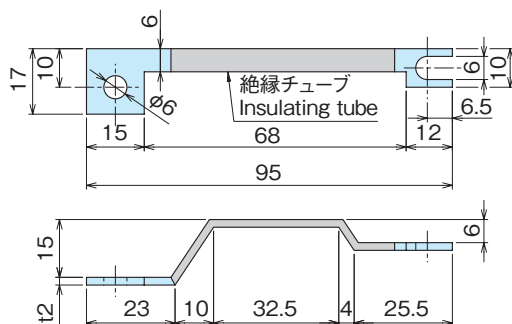
EK-C



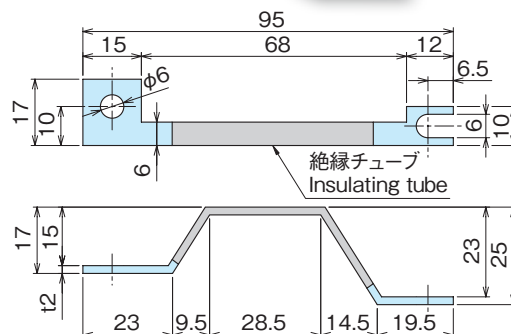
EK-D



EK-F



EK-G



材質 ●銅板(Cu)
 表面処理 ●ニッケルめっき
 Material ●Copper (Cu)
 Finish ●Nickel plating

品番 Product No.	自重(g) Weight	入数 Lot	単価 Price
EK-A	8.2	100	¥170
EK-B	18	100	¥420
EK-C	22.2	50	¥510
EK-D	13.4	100	¥350
EK-F	14	100	¥390
EK-G	15	100	¥400