

主回路接続銅帯

CONNECTING BARS FOR BRANCH CIRCUIT



EB-50F~225(Cu)



EB-50F

EB-225

特徴 ●母線バーのピッチを変更する際に母線バーとメインブレーカーの間のジョイントとして使用できます。

Feature ●Can be used as the joint between the bus bar and main breaker when you change the pitch of the bus bar.

材質 ●銅板(Cu)

表面処理 ●光沢スズめっき

用途 ●メインブレーカーと母線バーのジョイント等

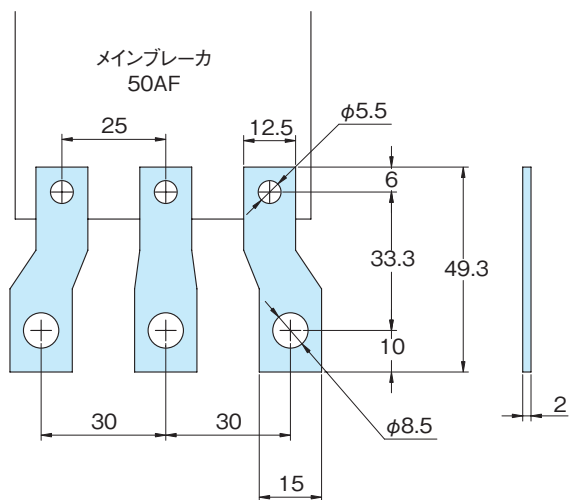
Material ●Copper (Cu)

Finish ●Gloss tinning

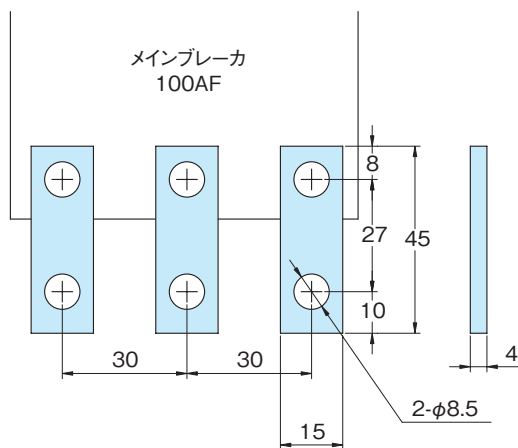
Specific Use ●Joint parts of the main breaker and busbar, etc.

品番 Product No.	自重(g) Weight	入数 Lot	単価 Price
EB-50F	31.2	10	¥930
EB-100	58.8	10	¥660
EB-125	72.6	10	¥800
EB-225	168.6	10	¥1,750

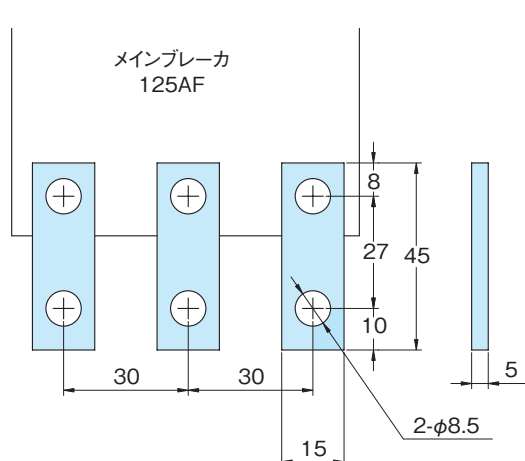
EB-50F



EB-100



EB-125



EB-225

