

主回路接続銅帯

CONNECTING BARS FOR MAIN CIRCUIT

EM-T・N・R



EM-T



EM-N



EM-R

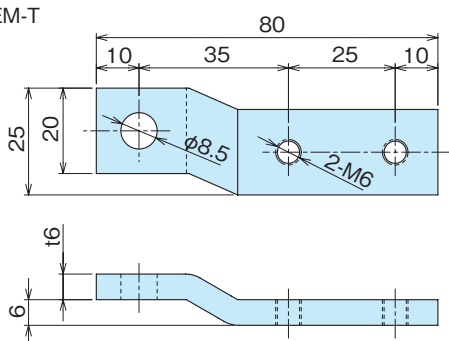
材 質 ●銅板 (Cu)
表面処理 ●ニッケルめっきと光沢スズめっきがありますので御指定ください。

Material ●Copper (Cu)
Finish ●Please specify the nickel plating or gloss tinning.

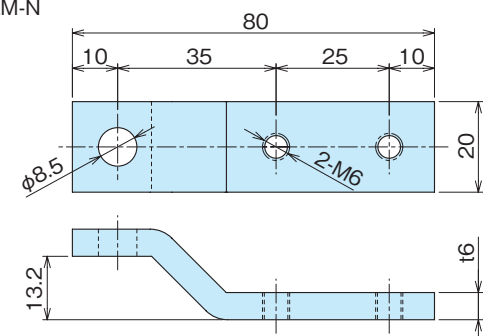
品番 Product No.	自重(g) Weight	入数 Lot	単価 Price
EM-T	78.2	50	¥950
EM-N	83.6	50	¥650
EM-R	78.2	50	¥950

主幹バー
分岐バー

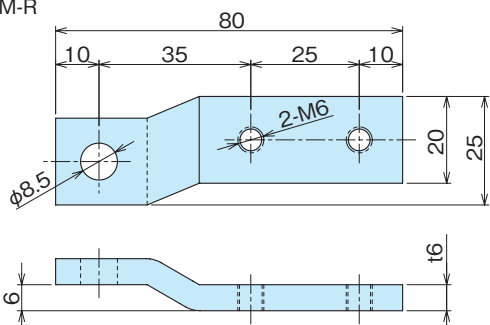
EM-T



EM-N



EM-R



■参考取付例

Example of installing reference

