

分岐回路接続銅帯

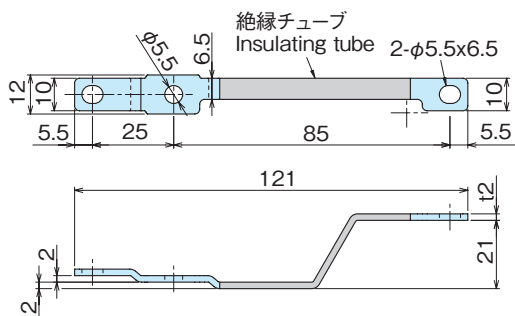
CONNECTING BARS FOR BRANCH CIRCUIT



EM-2V



EM-2V

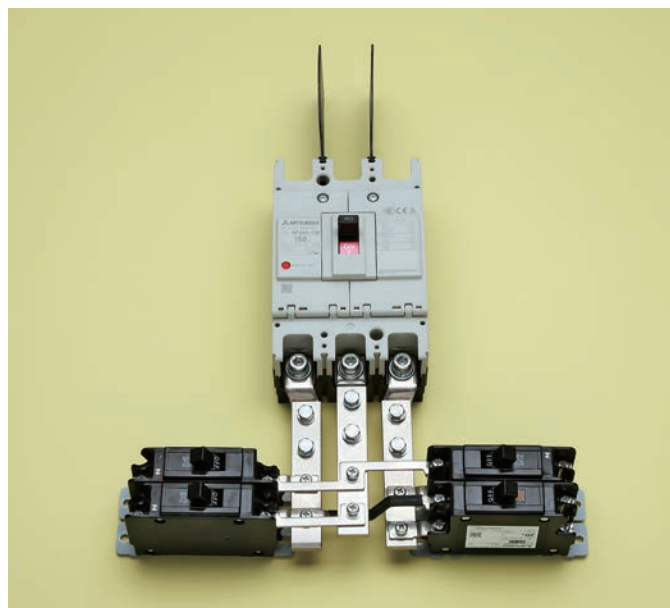


材質 ●銅板 (Cu)
表面処理 ●ニッケルめっきと光沢スズめっきがありますので御指定ください。

Material ●Copper (Cu)
Finish ●Please specify the nickel plating or gloss tinning.

品番 Product No.	自重(g) Weight	入数 Lot	単価 Price
EM-2V	18.2	100	¥410

■接続例



主幹バー
分岐バー

■参考取付例

Example of installing reference

