

分岐回路接続銅帯

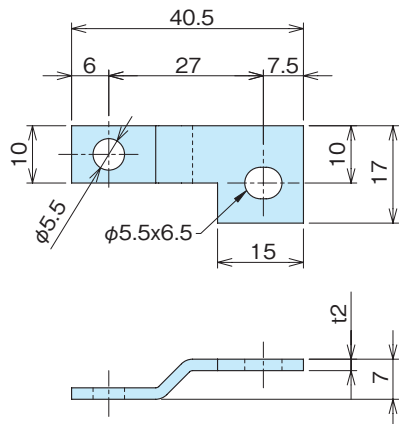
CONNECTING BARS FOR BRANCH CIRCUIT



EF-A



EF-A



材質 ●銅板(Cu)・2t
表面処理 ●ニッケルめっきと光沢スズめっきがありますので御指定ください。

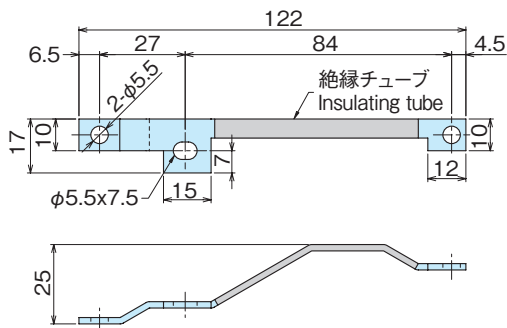
Material ●Copper (Cu)
Finish ●Please specify the nickel plating or gloss tinning.

品番 Product No.	自重(g) Weight	入数 Lot	単価 Price
EF-A	8.4	100	¥140

EF-B



EF-B

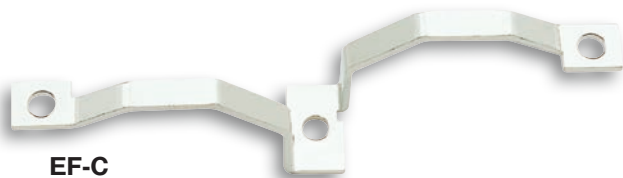


材質 ●銅板(Cu)・2t
表面処理 ●ニッケルめっきと光沢スズめっきがありますので御指定ください。

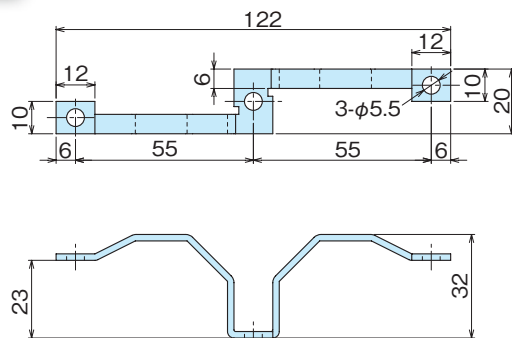
Material ●Copper (Cu)
Finish ●Please specify the nickel plating or gloss tinning.

品番 Product No.	自重(g) Weight	入数 Lot	単価 Price
EF-B	18.8	50	¥440

EF-C



EF-C



材質 ●銅板(Cu)・2t
表面処理 ●ニッケルめっきと光沢スズめっきがありますので御指定ください。

Material ●Copper (Cu)
Finish ●Please specify the nickel plating or gloss tinning.

品番 Product No.	自重(g) Weight	入数 Lot	単価 Price
EF-C	20	50	¥420