

止め金

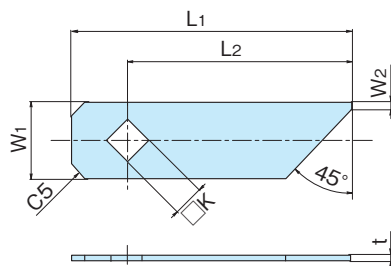
STOPPER PLATES



C-1 (SS)・SC-1 (SUS)



C-1-1



材質 ●C-1/鉄 (SPHC)
●SC-1/ステンレス (SUS304)

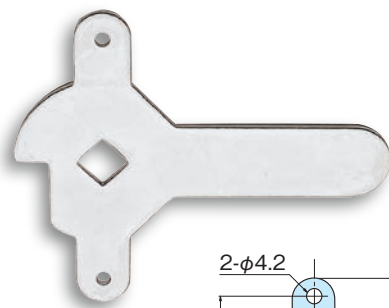
表面処理 ●C-1/クロメートめっき

Material ●C-1/Hot rolled steel plate (SPHC)
●SC-1/Stainless steel plate (SUS304)

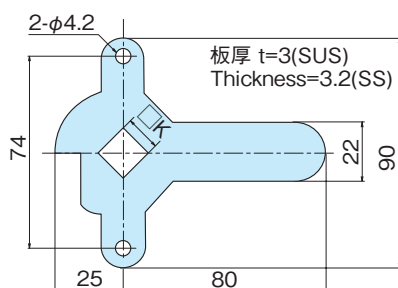
Finish ●C-1/Chromate plating

品番 Product No.		L ₁	L ₂	W ₁	W ₂	□K	t		製品自重 (g) Weight		入数 Lot	単価 Price	
SS	SUS						SS	SUS	SS	SUS		SS	SUS
C-1-1	SC-1-1	150	120	32	4	10	4.5	4	143.8	129.2	50	¥200	¥380
C-1-2	SC-1-2	140	115	32	4	8	4.5	4	134.1	120.7	50	¥200	¥380
C-1-3	SC-1-3	97	78	26	3	8	3.2	3	52.8	49.3	50	¥100	¥260

C-2 (SS)・SC-2 (SUS)

止め金
ロット棒

C-2-2



材質 ●C-2/鉄 (SPHC) 3.2t
●SC-2/ステンレス (SUS304) 3t

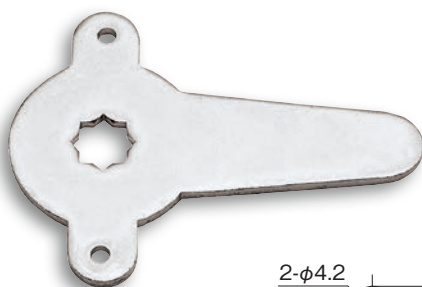
表面処理 ●C-2/クロメートめっき

Material ●C-2/Hot rolled steel plate (SPHC) 3.2t
●SC-2/Stainless steel plate (SUS304) 3t

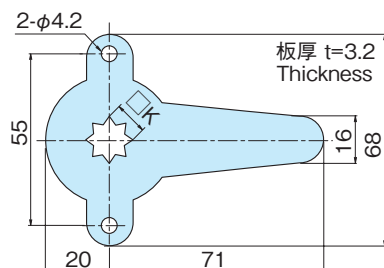
Finish ●C-2/Chromate plating

品番 Product No.		□K	製品自重 (g) Weight		入数 Lot	単価 Price	
SS	SUS		SS	SUS		SS	SUS
C-2-2	SC-2-2	10	81.5	76.3	50	¥150	¥420
C-2-3	SC-2-3	8	83.1	77.9	50	¥150	¥420

C-2 (小) (SS)



C-2-2 (小)



材質 ●C-2 (小)/鉄 (SPHC) 3.2t

表面処理 ●クロメートめっき

Material ●C-2 (小)/Hot rolled steel plate (SPHC) 3.2t
Finish ●Chromate plating

品番 Product No.		□K	製品自重 (g) Weight		入数 Lot	単価 Price	
C-2-2 (小)	C-2-3 (小)		SS	SUS		SS	SUS
C-2-2 (小)		10	62.9		50	¥170	
C-2-3 (小)		8	63.8		50	¥170	