

## アジャスト式分電盤用支柱 (フローティングナット付)

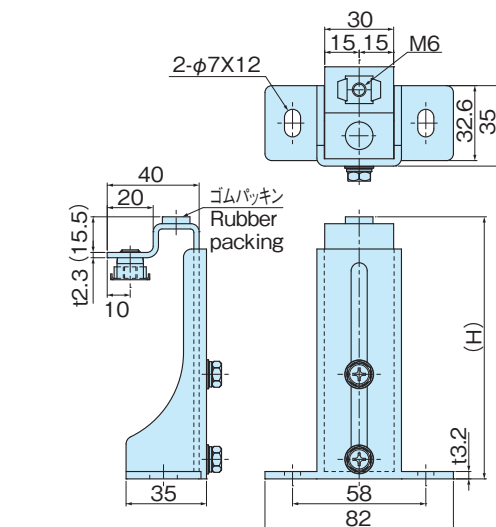


SLIDE POST HINGES

HUP-2BF(ss)



HUP-160-2BF



目盛がついています。

- 特徴**  
Feature
- フローティングナットを取り付けることにより、ローレットビスの呼び込みがスムーズになります。
  - 中板の取付けがビス止め式で簡単な作業で取付けられます。
  - 調整がスライド式でドライバー等でできます。
  - 高さ160以上のスライド部には、目盛がついていますので高さ調整が容易です。
- Knurled knob can be put in smoothly by mounting the floating nut.  
●Inside plate is the screw type so it's simple to install.  
●It's a slide type so it can be adjusted by screwdriver.  
●There is a scale in a slide board of height more than 160. The height can be adjusted, so it's convenient.

**材質** ●鉄 (SS)  
**表面処理** ●クロメートめっき  
**備考** ●HUP-240-2BHF/補強型

**Material** ●Rolled steel (SS)  
**Finish** ●Zinc chromate plating  
**Remarks** ●HUP-240-2BHF/Reinforcement type

※フローティングナット単体はP310に掲載しています。  
※Floating nuts are posted on P310.

品番 Product No.	(H)	自重 (g) Weight	単価 Price
HUP-240-2BHF	175~240	381	¥1,000
HUP-200-2BF	140~200	296	¥1,000
HUP-160-2BF	114~160	264	¥900
HUP-115-2BF	85~115	225	¥800
HUP-80-2BF	64~80	187	¥700

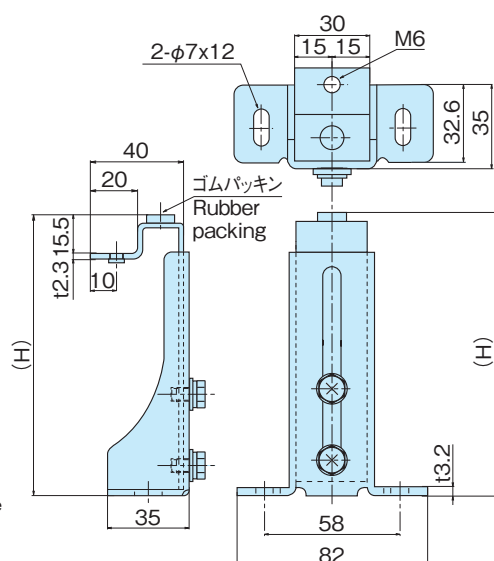
スパー  
支柱

## アジャスト式分電盤用支柱



SLIDE POST HINGES

HUP-2B(ss)

HUP-240-2BH  
(補強型) Reinforcement type

- 特徴**  
Feature
- 中板の取付けがビス止め式で簡単な作業で取付けられます。
  - 調整がスライド式でドライバー等でできます。
  - 高さ160以上のスライド部には、目盛がついていますので高さ調整が容易です。
- Inside plate is the screw type so it's simple to install.  
●It's a slide type so it can be adjusted by screwdriver.  
●There is a scale in a slide board of height more than 160. The height can be adjusted, so it's convenient.

**材質** ●鉄 (SS)  
**表面処理** ●クロメートめっき  
**備考** ●HUP-240-2BH/補強型

**Material** ●Rolled steel (SS)  
**Finish** ●Zinc chromate plating  
**Remarks** ●HUP-240-2BH/Reinforcement type

品番 Product No.	(H)	自重 (g) Weight	単価 Price
HUP-240-2BH	175~240	371	¥700
HUP-200-2B	140~200	286	¥720
HUP-160-2B	114~160	254	¥630
HUP-115-2B	85~115	215	¥580
HUP-80-2B	64~80	177	¥460