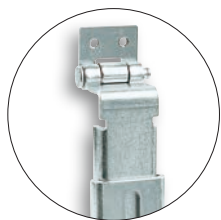


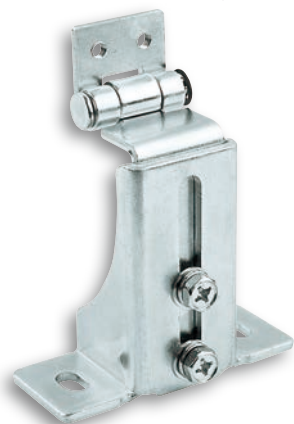
アジャスト式分電盤用支柱

SLIDE POST HINGES

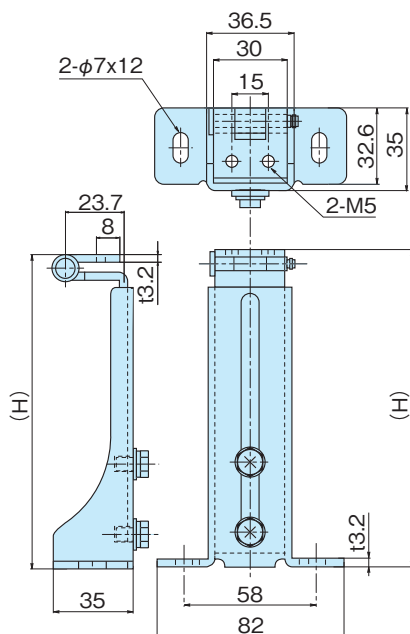
HTP-2B(ss)・HTP-2BR(ss)



(補強型)



HTP-115-2B



- 特徴**
Feature
- HTP-Rシリーズはヒンジの羽の回り止め用突起により、ビスの取付が容易です。
 - 支柱がスライド式なので、中板(中扉)の高さを調整できます。
 - ヒンジピンが抜き差しタイプになっているので、中板(中扉)の取り外しができます。
 - 高さ160以上のスライド部には、目盛がついていないので高さ調整が容易です。

- The HTP-R series has anti-rotation projections on the hinge wings, so it can be easily installed with screws.
- The post slides so you can adjust the height of the middle plate.
- The hinge pin is detachable, so the middle plate can be removed.
- The slide part with a height of 160 or more has a scale, so height adjustment is easy.

用途 ● 配電盤・分電盤・制御盤・各種BOX

材質 ● 鉄(SS)

表面処理 ● クロメートめっき

備考 ● HTP-200~240-2BH/2BHR/補強型

Specific Use ● Switchboards, distribution boards, control boards, various boxes

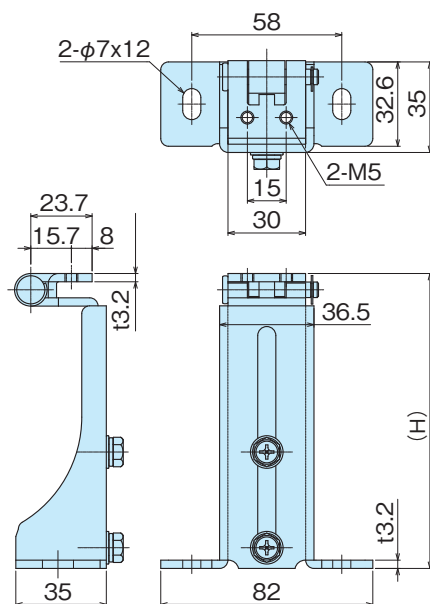
Material ● Rolled steel (SS)

Finish ● Zinc chromate plating

Remarks ● HTP-200~240-2BH/2BHR/Reinforcement type



HTP-160-2BR



品番 Product No.		(H)	自重(g) Weight	単価 Price
HTP-240-2BH	HTP-240-2BHR	175~240	392	¥860
HTP-200-2BH	HTP-200-2BHR	140~200	359	¥850
HTP-200-2B	HTP-200-2BR		333	¥810
HTP-160-2B	HTP-160-2BR	114~160	301	¥710
HTP-115-2B	HTP-115-2BR	85~115	250	¥630
HTP-80-2B	HTP-80-2BR	64~80	211	¥600