

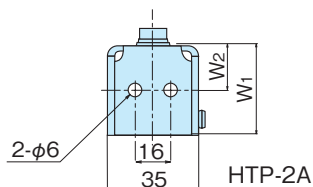
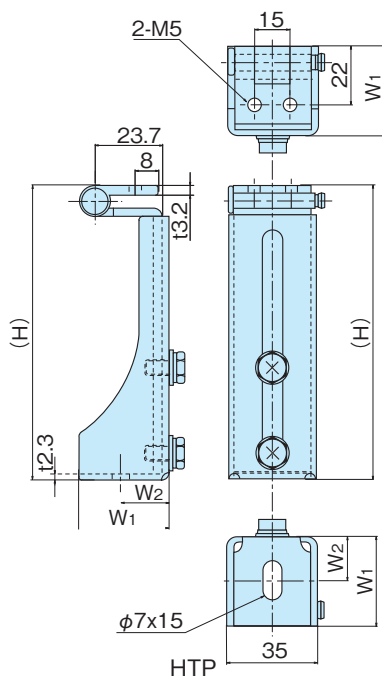
アジャスト式分電盤用支柱

SLIDE POST HINGES

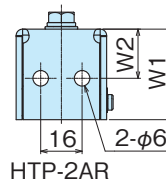
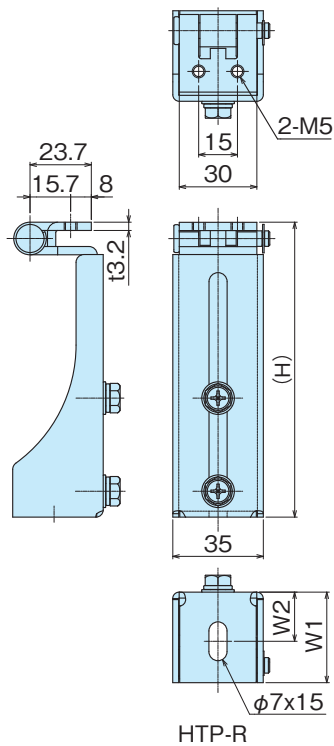
HTP(ss)・HTP-R(ss)



HTP-115



HTP-160R



- 特徴**
Feature
- HTP-Rシリーズはヒンジの羽の回り止め用突起により、ビスの取付が容易です。
 - 支柱がスライド式なので、中板(中扉)の高さを調整できます。
 - ヒンジピンが抜き差しタイプになっているので、中板(中扉)の取り外しができます。
 - 高さ160以上のスライド部には、目盛がついていますので高さ調整が容易です。

- The HTP-R series has anti-rotation projections on the hinge wings, so it can be easily installed with screws.
- The post slides so you can adjust the height of the middle plate.
- The hinge pin is detachable, so the middle plate can be removed.
- The slide part with a height of 160 or more has a scale, so height adjustment is easy.

用途 ●配電盤・分電盤・制御盤・各種BOX

材質 ●鉄(SS)

表面処理 ●クロメートめっき

Specific Use ●Switchboards, distribution boards, control boards, various boxes

Material ●Rolled steel (SS)

Finish ●Zinc chromate plating

品番 Product No.		(H)	W1	W2	自重(g) Weight	単価 Price
HTP-160	HTP-160R	114~160	35	19	257	¥700
HTP-115	HTP-115R	85~115	35	19	209	¥640
HTP-80	HTP-80R	64~80	25	14	153	¥600
HTP-160-2A	HTP-160-2AR	114~160	35	19	258	¥700
HTP-115-2A	HTP-115-2AR	85~115	35	19	208	¥640
HTP-80-2A	HTP-80-2AR	64~80	25	14	153	¥600