

## 固定式分電盤用支柱

FIXED POST HINGES

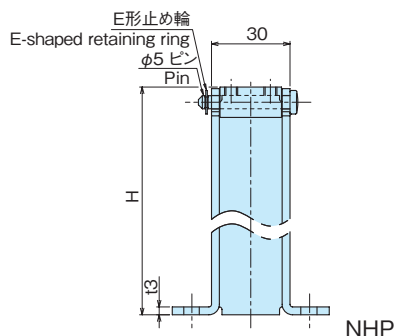
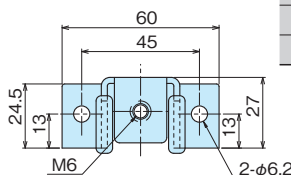
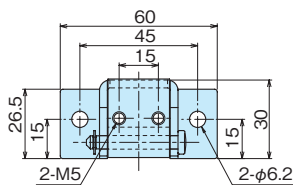
NHP(ss)・NHU(ss)



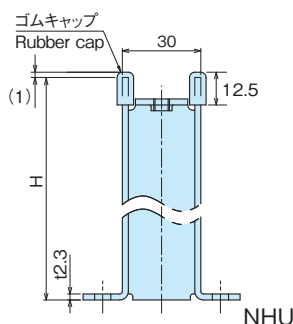
NHP-105



NHU-105



NHP



NHU

- 特徴** ●すべて2点止めしましたので、どの方向からの負担にも強度が十分にあります。
- Feature** ●Can be fixed at two places so it has a enough strength to bear from any direction.

**材質** ●鉄(SS)・NHP(3t)・NHU(2.3t)

**表面処理** ●クロメートめっき

**Material** ●Rolled steel (SS), NHP(3t), NHU(2.3t)

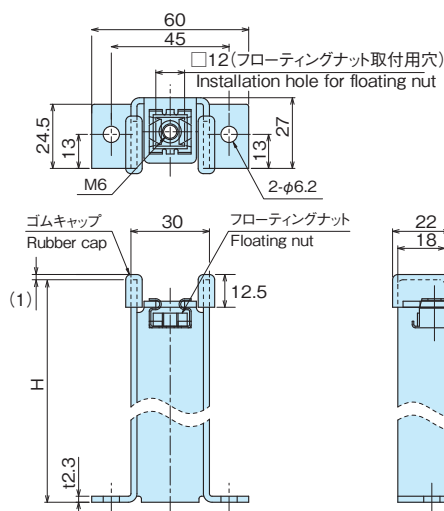
**Finish** ●Zinc chromate plating

品番 Product No.	H	自重(g) Weight	単価 Price
NHP-62	62	137	¥420
NHP-70	70	156	¥420
NHP-87	87	180	¥420
NHP-105	105	216	¥450
NHP-130	130	264	¥480
NHP-185	185	357	¥570
NHU-62	62	95	¥370
NHU-70	70	106	¥370
NHU-87	87	128	¥370
NHU-105	105	154	¥400
NHU-130	130	189	¥430
NHU-185	185	260	¥520

## フローティングナット付支柱

POST HINGES WITH FLOATING NUT

NHU-62F~185F(ss)



- 特徴** ●フローティングナットを取り付けることにより、ローレットビスの呼び目がスムーズになります。
- Feature** ●Knurled knob can be put in smoothly by mounting the floating nut.

**材質** ●鉄(SS)(2.3t)

**表面処理** ●クロメートめっき

**Material** ●Rolled steel (SS)(2.3t)

**Finish** ●Zinc chromate plating

品番 Product No.	H	自重(g) Weight	単価 Price
NHU-62F	62	102.8	¥520
NHU-70F	70	114	¥520
NHU-87F	87	137.4	¥520
NHU-105F	105	162.2	¥550
NHU-130F	130	195.8	¥580
NHU-185F	185	270	¥670

※フローティングナット単体はP310に掲載しています。  
※Floating nuts are posted on P310.