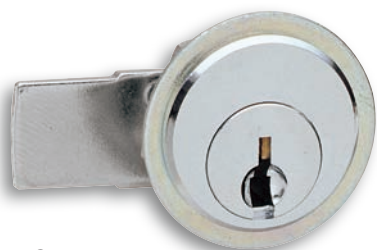


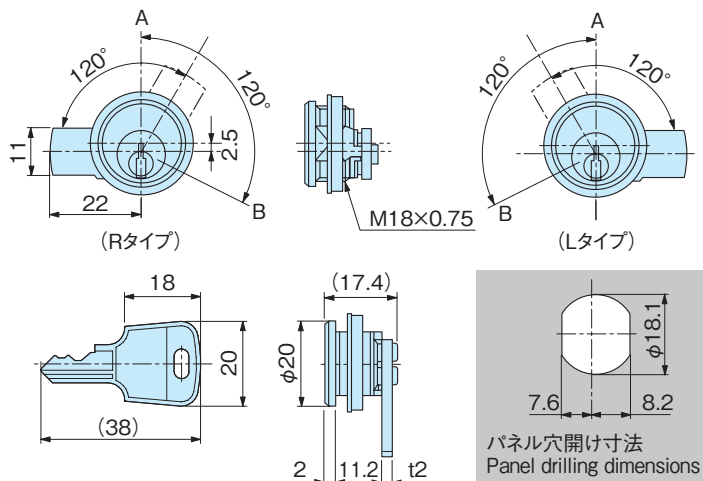
カムロック

CAM LOCKS

AC-141



AC-141R



- 特徴**
Feature
- コンパクトな小型シリンダー錠で、各種小型機器に適しています。
 - 鍵は、120°回転で、施錠時のみ抜きできます。
 - 止め金を裏返しにすると、Lタイプで使用できます。
- It's fitness to compact cylinder lock to all kinds of mini instruments.
- Key can be inserted(or removed) by 120° turning.
- If turn over stopper plate, usable for L type.

材質 ●亜鉛ダイキャスト
表面処理 ●クロムめっき
用途 ●レジスターケース・配電盤・スチール家具・レジスターロッカー・エレベーター等、他
備考 ●2か所抜きは出来ません。

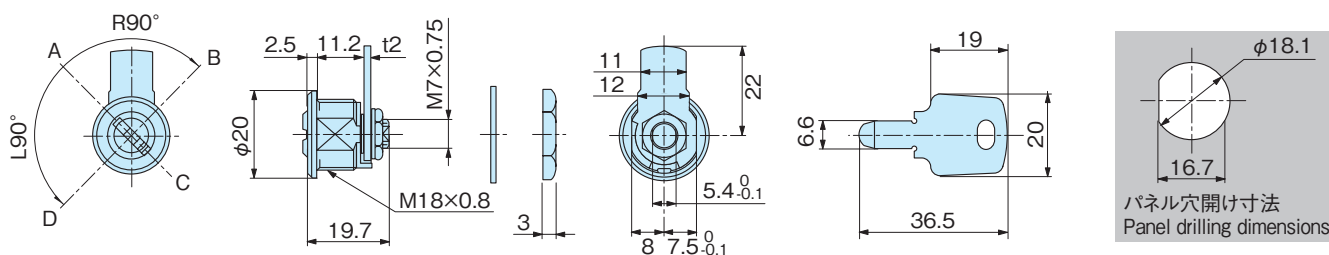
Material ●Zinc die casting
Finish ●Chrome plating
Specific Use ●Register cases, distribution boards, steel furnitures, cash registers, elevators, etc.
Remarks ●Key cannot be removed in two directions.

品番 Product No.	自重(g) Weight	入数 Lot	単価 Price
AC-141R	38		¥700
AC-141L	38		¥700

スーパーカムロック

SUPER CAM LOCKS

AC-142



- 特徴**
Feature
- 超コンパクト設計
 - 1. キーは使いやすい、リバーシブルタイプ。
 - 2. 止め金を入れかえることで回転方向をかえられます。
 - 3. 止め金が付いたまま、取付が可能です。
- Extra compact design
1. Key is the reversible type that it is easy to use.
 2. It can be changed turning direction by other stopper plate.
 3. It's possible to install with installed stopper plate.

材質 ●黄銅(C3604)
表面処理 ●クロムめっき
Material ●Brass (C3604)
Finish ●Chrome plating

品番 Product No.	自重(g) Weight	入数 Lot	単価 Price
AC-142	51		¥1,300