

アジャスター(固定用)

LEVEL ADJUSTERS(FIXED TYPE)

FD-EII・SFD-EII

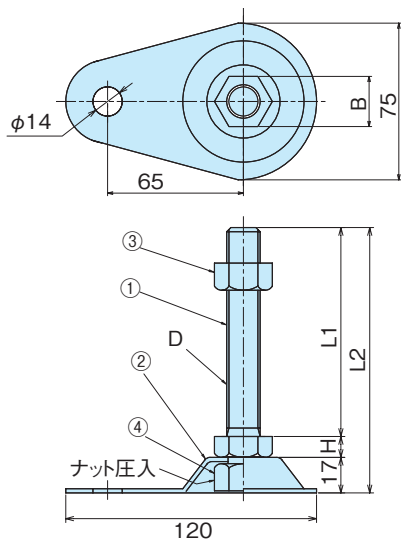


FD-EII

- 特徴**
Feature
- アンカーボルトにて容易に固定できます。(アンカーボルト用の穴は14ミリです。12ミリのアンカーボルトで12×70が適用サイズです。)
 - Can be fixed simply by anchor bolts. (Holes for anchor bolt are 14mm. 12mm anchor bolts of 12×70 is application size.)

- 材質**
Material
- FD-EII/SS400
 - SFD-EII/SUS304
- 表面処理**
Finish
- FD-EII/三価クロメートめっき
- 用途**
Usable temperature range
- コンベヤー・機械等
 - ※ねじ軸は回転し、多少傾きます。

- Material**
- FD-EII/SS400
 - SFD-EII/SUS304
- Finish**
- FD-EII/Trivalent chromate plating
- Usable temperature range**
- Conveyors, machineries, etc.
 - ※Screw shaft is rotated, and is tilted slightly.



品番 Product No.	D	L1	L2	H	B	自重(g) Weight	単価 Price
FD-EII12X50	M12X1.75	50	75	8	19	200	¥735
FD-EII12X75		75	100			215	¥735
FD-EII12X100		100	125			230	¥735
FD-EII12X120		120	145			245	¥760
FD-EII12X125		125	150			250	¥920
FD-EII12X150	150	175	270	¥920			
FD-EII14X130	M14X2.0	130	156	9	22	310	¥990
FD-EII16X65	M16X2.0	65	92	10	24	290	¥965
FD-EII16X75		75	102			300	¥965
FD-EII16X100		100	127			330	¥965
FD-EII16X130		130	157			370	¥990
FD-EII16X150		150	177			400	¥1,050
FD-EII16X180	180	207	440	¥1,070			
FD-EII16X200	200	227	460	¥1,130			
FD-EII20X100	M20X2.5	100	130	13	30	510	¥1,150
FD-EII20X130		130	160			570	¥1,240
FD-EII20X150		150	180			620	¥1,270
FD-EII20X180		180	210			680	¥1,360
FD-EII20X200		200	230			710	¥1,490
SFD-EII12X50	M12X1.75	50	75	8	19	200	¥2,410
SFD-EII12X75		75	100			215	¥2,410
SFD-EII12X100		100	125			230	¥2,410
SFD-EII12X120		120	145			245	¥2,450
SFD-EII12X125		125	150			250	¥2,520
SFD-EII12X150	150	175	270	¥2,520			
SFD-EII16X75	M16X2.0	75	102	10	24	300	¥3,220
SFD-EII16X100		100	127			330	¥3,220
SFD-EII16X130		130	157			370	¥3,270
SFD-EII16X150		150	177			400	¥3,600
SFD-EII16X180		180	207			440	¥4,020
SFD-EII16X200	200	227	460	¥4,380			
SFD-EII20X100	M20X2.5	100	130	13	30	510	¥4,260
SFD-EII20X130		130	160			570	¥4,330
SFD-EII20X150		150	180			620	¥4,570
SFD-EII20X180		180	210			680	¥4,810
SFD-EII20X200		200	230			710	¥5,200