

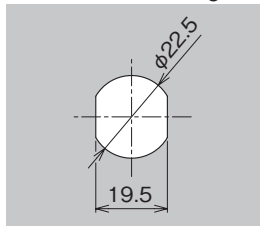
樹脂性スライドロック

RESINOUS SLIDE-LOCK

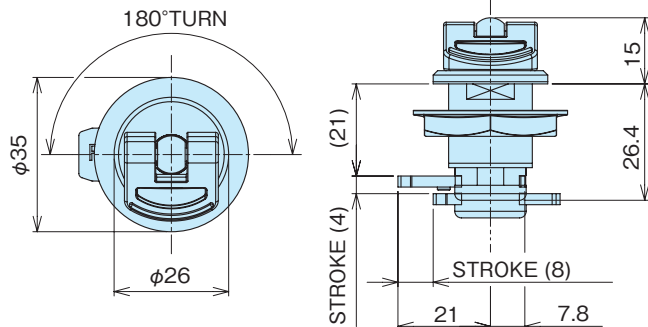
ACP-100-AN



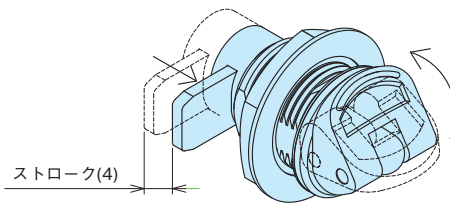
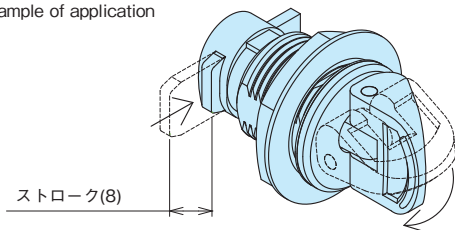
■取付け寸法
Dimension of mounting hole



適用扉板厚は、t1.0~6.0mm
Panel thickness applicable to install



■使用例 Example of application



つまみ部を倒すことで
約4mm締めこみます。

特 徴 Feature	<ul style="list-style-type: none"> ●つまみ部を回すことによって止め金がスライドし施錠します ●また、つまみ部を倒すことで約4mm締めこみます。 ●Stopper plate is slide-locked by turning the knob. ●And stopper plate is moved 4mm by putting down the knob.
----------------	---

材 質	●本体・レバー/ポリアミド (PA6) ●回転軸/ポリアセタール (POM)
用 途 備 考	●配電盤・分電盤・制御盤・その他各種BOX ●右開き用 (R) と左開き用 (L) がありますので、注文時にご指定ください

Material	●Main body·Lever/Polyamide 6 (PA6) ●Rotating shaft/Polyacetal (POM)
Specific Use	●Power/distribution boards, control boards, various boxes
Remarks	●Please specify the left or right use when ordering.

品 番 Product No.	自重 (g) Weight	入 数 Lot	単 価 Price
ACP-100-AN (L)	22		¥450
ACP-100-AN (R)	22		¥450

スプリング付ロック

SPRING FASTENERS

AC-88



特 徴 Feature	<ul style="list-style-type: none"> ●パネルに使用され、鍵無しタイプです。 ●It can be used on a panel, type without a key.
----------------	--

材 質	●亜鉛合金
表面処理	●黒塗装

Material	●Zinc alloy (ZDC)
Finish	●Black plating

品 番 Product No.	自重 (g) Weight	入 数 Lot	単 価 Price
AC-88	53		¥350

