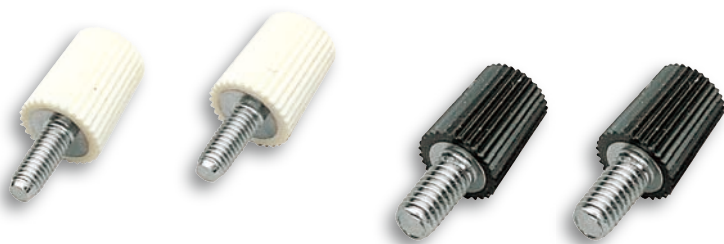


弱電用端子ネジ

TERMINAL SCREWS FOR A WEAK CURRENT



KP-11(ss)



品番 Product No.	D	φD ₁	φD ₂	L ₁	L ₂	M	自重(g) Weight	入数 Lot	単価 Price
KP-11-13-6	8.2	7	5	10	6	3	0.9	1,000	¥21
KP-11-13-8	8.2	7	5	10	8	3	1.0	1,000	¥21
KP-11-13-10	8.2	7	5	10	10	3	1.1	1,000	¥22
KP-11-13-12	8.2	7	5	10	12	3	1.2	1,000	¥23
KP-11-13-15	8.2	7	5	10	15	3	1.3	1,000	¥23
KP-11-13-18	8.2	7	5	10	18	3	1.4	1,000	¥23
KP-11-14-6	8.2	7	5	10	6	4	1.5	1,000	¥28
KP-11-14-8	8.2	7	5	10	8	4	1.6	1,000	¥26
KP-11-14-10	8.2	7	5	10	10	4	1.8	1,000	¥28
KP-11-14-12	8.2	7	5	10	12	4	1.9	1,000	¥28
KP-11-14-15	8.2	7	5	10	15	4	2.1	1,000	¥30
KP-11-14-18	8.2	7	5	10	18	4	2.4	1,000	¥31
KP-11-24-8	10	9.5	8	10	8	4	1.9	500	¥33
KP-11-24-10	10	9.5	8	10	10	4	2.1	500	¥34
KP-11-24-12	10	9.5	8	10	12	4	2.2	500	¥35
KP-11-24-15	10	9.5	8	10	15	4	2.5	500	¥36
KP-11-24-20	10	9.5	8	10	20	4	2.8	500	¥40

材質 ●頭部/KP-11-13-14:ABS樹脂、
KP-11-24:ASA樹脂

●ネジ部/鋼(SWRM)

表面処理 ●三価クロメート

備考 ●市販品につき、ケース単位(入数)でのご注文をお願い致します。

●色は白と黒の2種類です。注文時にご指定下さい。

Material ●Head/KP-11-13-14:ABS resin,
KP-11-24:ASA resin

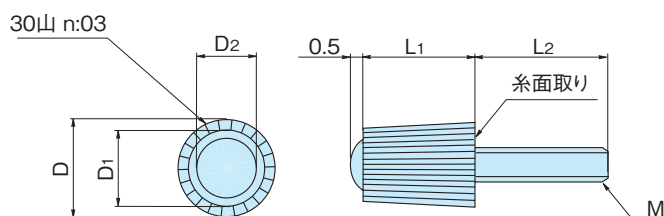
●Screw/Soft steel wire (SWRM)

Finish ●Trivalent chromate plating

Remarks ●Please order in case unit(Quantity)
about products on the market.

●White or black color are available.

Please specify the color when ordering.

取手
ローレット
ノブ

グリップナット

GRIP NUTS

KP-13(BS)



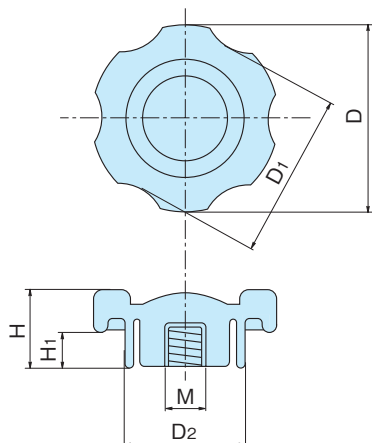
材質 ●頭部/ABS樹脂

●ネジ部/黄銅(BSBM)

用途 ●各種機械・電気機器・医療機器・電動工具・事務用機器
等

Material ●Head/ABS resin
●Screw/Brass (BSBM)

Specific Use ●Various machines, electrical
equipments, medical equipments,
electric tools, office equipments, etc.



品番 Product No.	D	D ₁	H	H ₁	D ₂	M	有効深さ Effective depth	自重(g) Weight	単価 Price
KP-13-G1-1	35	31.5	15	5	24	5	7.5	9.5	¥160
6						7.5	9.9	¥180	
KP-13-G2-1	42	37.5	17	7	26	6	9.5	14.7	¥220
8						9	14.2	¥300	
KP-13-G3-1	45	40.5	18	8	30	8	10	18.0	¥390
10						10	20.6	¥425	
KP-13-G4-1	50	44.5	20	9	33	10	12	27.3	¥450
12						11.5	28.1	¥505	