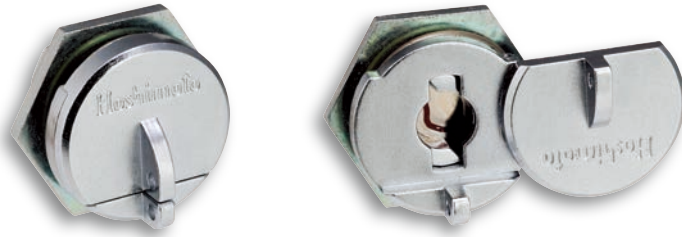


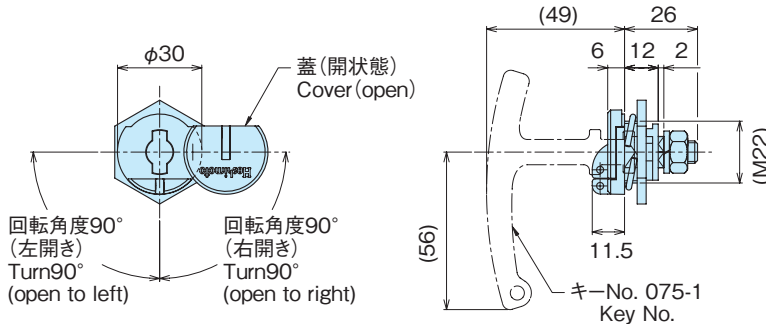
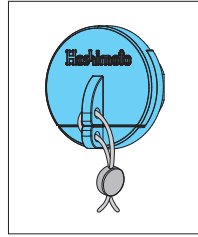
封印付ロックハンドル

LOCK HANDLES WITH SEALING

AB-75-3



■使用例 Example of application

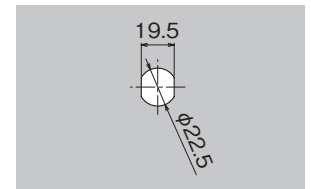


- 特徴** ●封印する事が出来ます。
Feature ●左右兼用設計
- Can be sealed.
●For both left and right use.

- 材質** ●亜鉛合金 (ZDC)
表面処理 ●梨地クロムめっき
用途 ●配電盤・分電盤・制御盤・その他各種BOX
●ハンドルは専用キーハンドル (No.075-1, 075-2) (別売り) をご使用ください。

- Material** ●Zinc alloy (ZDC)
Finish ●Aventurine chrome plating
Specific Use ●Power/distribution boards, control boards, various boxes
Remarks ●Please use the exclusive key handles (No.075-1, 075-2) which is optional extras.

品番 Product No.	自重(g) Weight	入数 Lot	単価 Price
AB-75-3	64.6	68	¥750

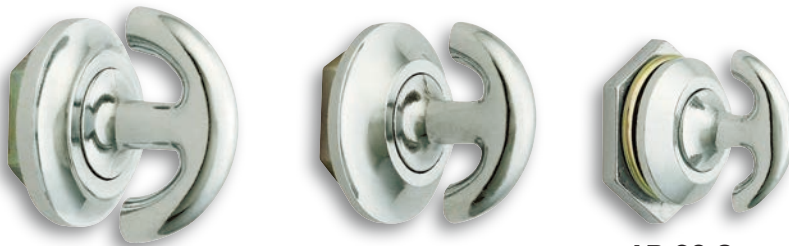
■取付け穴寸法
Dimension of mounting hole

- 最大適用扉板厚は、t1.8mm
Max applicable panel thickness is t1.8mm

イカリ型ハンドル

ANCHOR-SHAPED HANDLES

AB-60-1~3



AB-60-1

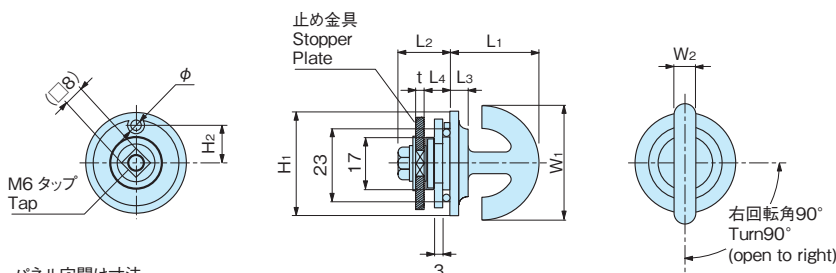
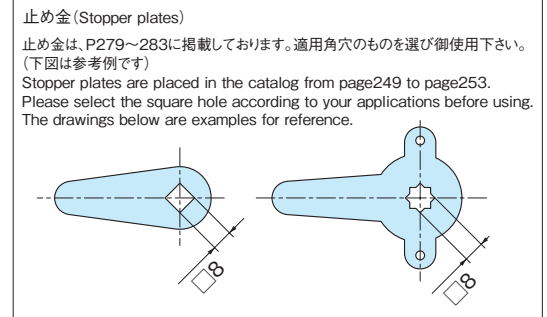
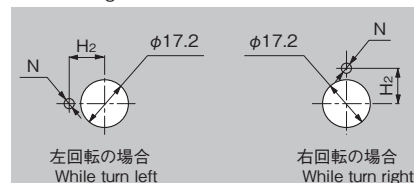
AB-60-2

AB-60-3

- 特徴** ●左右兼用型です。
Feature ●Both left and right use

- 材質** ●亜鉛合金
表面処理 ●クロムめっき
用途 ●小型扉・制御盤・計測機器の小扉
備考 ●市販品につき現物あわせにてご確認下さい。

- Material** ●Zinc alloy (ZDC)
Finish ●Chrome plating
Specific Use ●Small equipments, Consoles, Measuring instruments
Remarks ●Please confirm it to actual products about market products.

パネル穴開け寸法
Panel drilling dimensions

品番 Product No.	W1	W2	L1	L2	L3	L4	t	H1	H2	φ	N	自重(g) Weight	単価 Price
AB-60-1	39	8	31	18	7	9	2.5	34	13	2	2.2	74	¥700
AB-60-2	33	7	30	16	7	7	2	34	15	2	2.2	62	¥600
AB-60-3	28	5	21	16	4.5	7	2	23	10.5	2.5	2.7	42	¥440