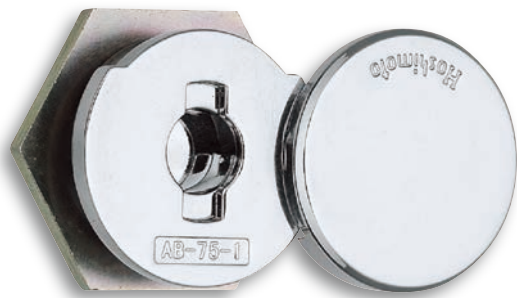


小型ロックハンドル

LOCK HANDLES

AB-75-1



AB-75-1

特徴 ●左右兼用設計
Feature ●For both left-hand and right-hand use.

材質 ●亜鉛合金 (ZDC)
表面処理 ●クロムめっき
用途 ●配電盤・分電盤・制御盤・その他各種BOX
備考 ●ハンドルは専用キーハンドル (No.075-1、No.075-2) (別売り) をご使用ください。

Material ●Zinc alloy (ZDC)
Finish ●Chrome plating
Specific Use ●Electric distribution and control panels, etc
Remarks ●Key handle (No.075-1, No.075-2) is sold separately.

| 品番 Product No. | 自重(g) Weight | 入数 Lot | 単価 Price |
|-------------------|-----------------|-----------|-------------|
| AB-75-1 | 64.6 | 64 | ¥800 |

ステンレス小型ロックハンドル

STAINLESS LOCK HANDLES

SAB-75-1



SAB-75-1

特徴 ●左右兼用設計
Feature ●For both left-hand and right-hand use.

材質 ●ステンレス (SUS304)
表面処理 ●蓋/切削加工
用途 ●配電盤・分電盤・制御盤・その他各種BOX
備考 ●ハンドルは専用キーハンドル (No.075-1、No.075-2) (別売り) をご使用ください。

Material ●Stainless steel cast (SUS304)
Finish ●Cover / Cutting
Specific Use ●Electric distribution and control panels, etc
Remarks ●Key handle (No.075-1, No.075-2) is sold separately.

| 品番 Product No. | 自重(g) Weight | 入数 Lot | 単価 Price |
|-------------------|-----------------|-----------|-------------|
| SAB-75-1 | 75.4 | 76 | ¥3,600 |

キーハンドル

KEY HANDLES

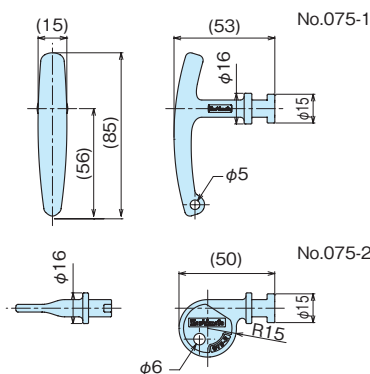
No.075



No. 075-1



No. 075-2



材質 ●亜鉛合金 (ZDC)
表面処理 ●No.075-1 / クロムめっき
●No.075-2 / サチライトクロムめっき

Material ●Zinc alloy (ZDC)
Finish ●No.075-1 / Chrome plating
●No.075-2 / Satellite chrome plating

| 品番 Product No. | 自重(g) Weight | 入数 Lot | 単価 Price |
|-------------------|-----------------|-----------|-------------|
| No.075-1 | 76 | | ¥300 |
| No.075-2 | 30 | | ¥280 |