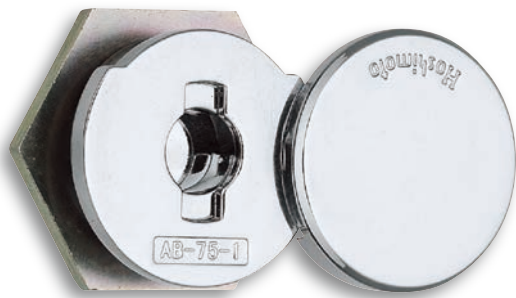


## 小型ロックハンドル

LOCK HANDLES

AB-75-1



AB-75-1

**特徴** ●左右兼用設計  
**Feature** ●For both left-hand and right-hand use.

**材質** ●亜鉛合金 (ZDC)  
**表面処理** ●クロムめっき  
**用途** ●配電盤・分電盤・制御盤・その他各種BOX  
**備考** ●ハンドルは専用キーハンドル (No.075-1、No.075-2) (別売り) をご使用ください。

**Material** ●Zinc alloy (ZDC)  
**Finish** ●Chrome plating  
**Specific Use** ●Electric distribution and control panels, etc  
**Remarks** ●Key handle (No.075-1, No.075-2) is sold separately.

品番 Product No.	自重(g) Weight	入数 Lot	単価 Price
AB-75-1	64.6	64	¥800

## ステンレス小型ロックハンドル

STAINLESS LOCK HANDLES

SAB-75-1



SAB-75-1

**特徴** ●左右兼用設計  
**Feature** ●For both left-hand and right-hand use.

**材質** ●ステンレス (SUS304)  
**表面処理** ●蓋/切削加工  
**用途** ●配電盤・分電盤・制御盤・その他各種BOX  
**備考** ●ハンドルは専用キーハンドル (No.075-1、No.075-2) (別売り) をご使用ください。

**Material** ●Stainless steel cast (SUS304)  
**Finish** ●Cover / Cutting  
**Specific Use** ●Electric distribution and control panels, etc  
**Remarks** ●Key handle (No.075-1, No.075-2) is sold separately.

品番 Product No.	自重(g) Weight	入数 Lot	単価 Price
SAB-75-1	75.4	76	¥3,600

## キーハンドル

KEY HANDLES

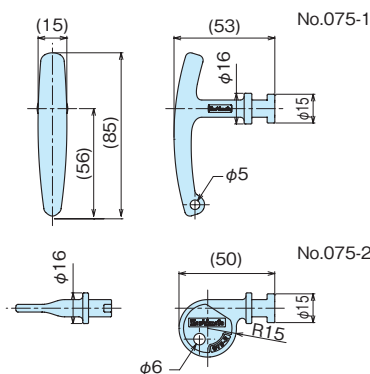
No.075



No. 075-1



No. 075-2

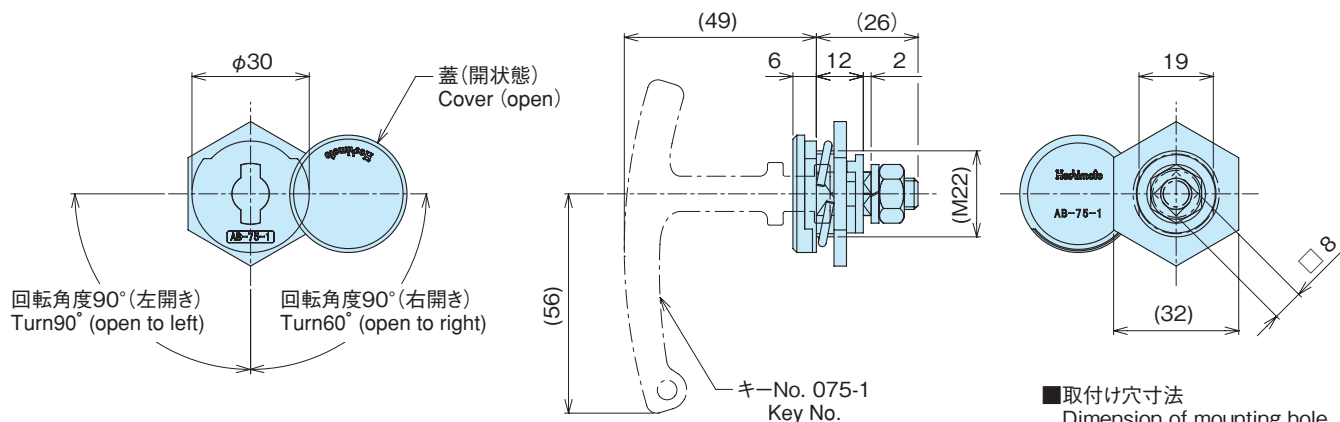


**材質** ●亜鉛合金 (ZDC)  
**表面処理** ●No.075-1 / クロムめっき  
●No.075-2 / サチライトクロムめっき

**Material** ●Zinc alloy (ZDC)  
**Finish** ●No.075-1 / Chrome plating  
●No.075-2 / Satellite chrome plating

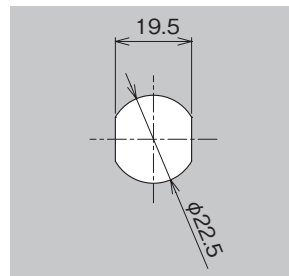
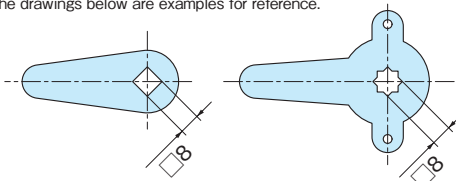
品番 Product No.	自重(g) Weight	入数 Lot	単価 Price
No.075-1	76		¥300
No.075-2	30		¥280

**AB-75-1** (蓋付き) With cover



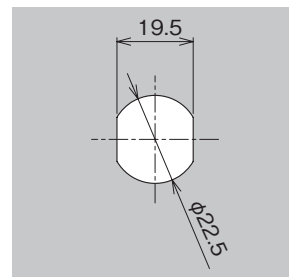
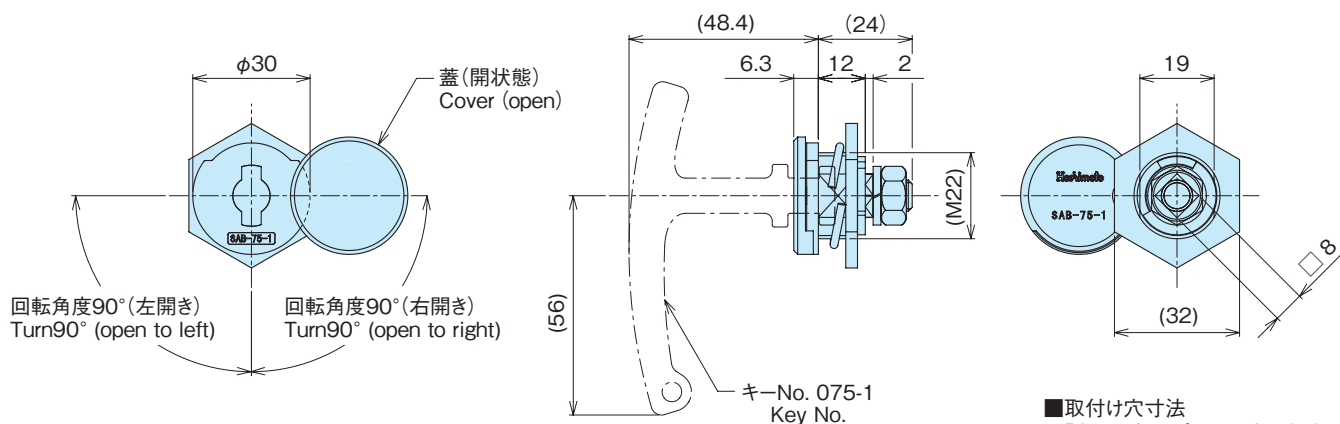
止め金 (Stopper plates)

止め金は、P279~283に掲載しております。適用角穴のものを選び御使用下さい。  
(下図は参考例です)  
Stopper plates are placed in the catalog from page249 to page253.  
Please select the square hole according to your applications before using.  
The drawings below are examples for reference.



●最大適用扉板厚は、t1.8mm  
Max applicable panel thickness is t1.8mm

**SAB-75-1** (蓋付き) With cover



●最大適用扉板厚は、t1.8mm  
Max applicable panel thickness is t1.8mm