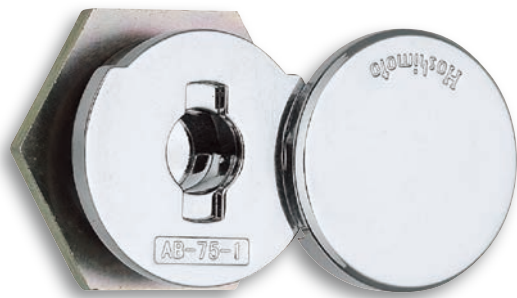


小型ロックハンドル

LOCK HANDLES

AB-75-1



AB-75-1

特徴 ●左右兼用設計
Feature ●For both left-hand and right-hand use.

材質 ●亜鉛合金 (ZDC)
表面処理 ●クロムめっき
用途 ●配電盤・分電盤・制御盤・その他各種BOX
備考 ●ハンドルは専用キーハンドル (No.075-1、No.075-2) (別売り) をご使用ください。

Material ●Zinc alloy (ZDC)
Finish ●Chrome plating
Specific Use ●Electric distribution and control panels, etc
Remarks ●Key handle (No.075-1, No.075-2) is sold separately.

品番 Product No.	自重 (g) Weight	入数 Lot	単価 Price
AB-75-1	64.6	64	¥800

ステンレス小型ロックハンドル

STAINLESS LOCK HANDLES

SAB-75-1



SAB-75-1

特徴 ●左右兼用設計
Feature ●For both left-hand and right-hand use.

材質 ●ステンレス (SUS304)
表面処理 ●蓋/切削加工
用途 ●配電盤・分電盤・制御盤・その他各種BOX
備考 ●ハンドルは専用キーハンドル (No.075-1、No.075-2) (別売り) をご使用ください。

Material ●Stainless steel cast (SUS304)
Finish ●Cover / Cutting
Specific Use ●Electric distribution and control panels, etc
Remarks ●Key handle (No.075-1, No.075-2) is sold separately.

品番 Product No.	自重 (g) Weight	入数 Lot	単価 Price
SAB-75-1	75.4	76	¥3,600

キーハンドル

KEY HANDLES

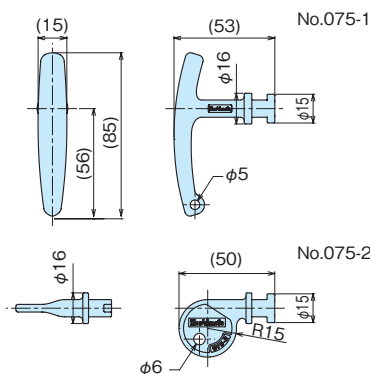
No.075



No. 075-1



No. 075-2

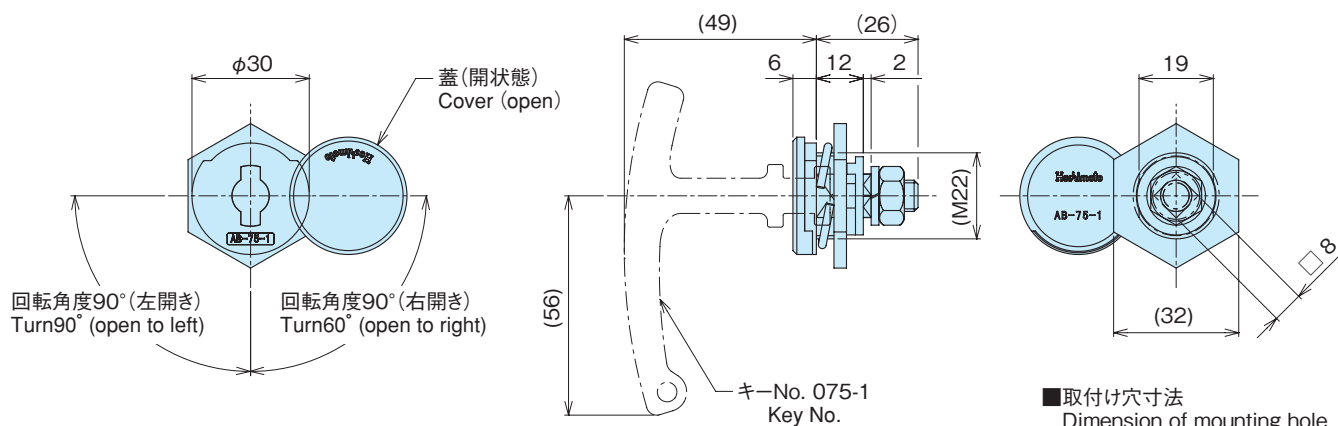


材質 ●亜鉛合金 (ZDC)
表面処理 ●No.075-1 / クロムめっき
●No.075-2 / サチライトクロムめっき

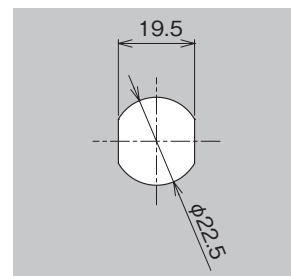
Material ●Zinc alloy (ZDC)
Finish ●No.075-1 / Chrome plating
●No.075-2 / Satellite chrome plating

品番 Product No.	自重 (g) Weight	入数 Lot	単価 Price
No.075-1	76		¥300
No.075-2	30		¥280

AB-75-1 (蓋付き) With cover



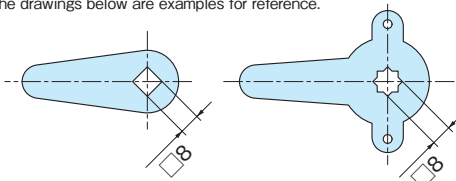
■取付け穴寸法
Dimension of mounting hole



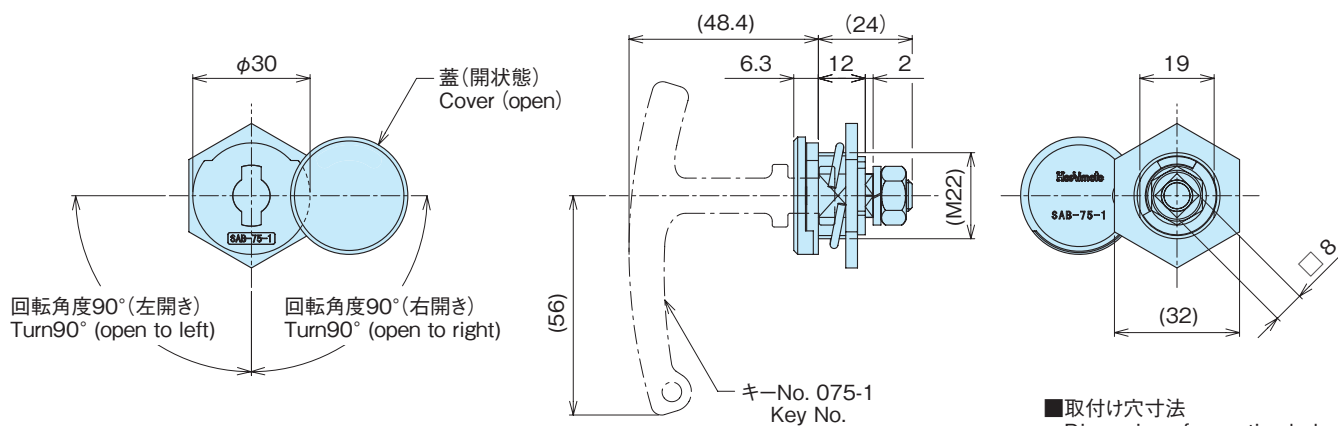
- 最大適用扉板厚は、t1.8mm
Max applicable panel thickness is t1.8mm

止め金 (Stopper plates)

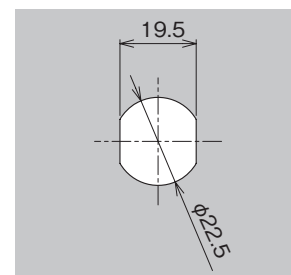
止め金は、P279~283に掲載しております。適用角穴のものを選び御使用下さい。
(下図は参考例です)
Stopper plates are placed in the catalog from page249 to page253.
Please select the square hole according to your applications before using.
The drawings below are examples for reference.



SAB-75-1 (蓋付き) With cover



■取付け穴寸法
Dimension of mounting hole



- 最大適用扉板厚は、t1.8mm
Max applicable panel thickness is t1.8mm