

ステンレス防水丸型ロックハンドル

STAINLESS WATERPROOF LOCK HANDLES

SAB-81~83



SAB-81



SAB-83

- 特 徴** ●安心の防水機構（オーリング・防水パッキン使用）。
Feature ●左右兼用設計
- Waterproof (using O-ring and sheet packing)
 ●For both left-hand and right-hand use.

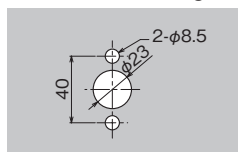
- 材 質** ●ステンレス(SUS304)
表面処理 ●本体/切削加工
用 途 ●屋外キュービクル・配電盤・分電盤・制御盤・その他各種BOX
備 考 ●ハンドルは専用キーハンドル(AB-80-H) (別売り) をご使用ください。

- Material** ●Stainless steel cast (SUS304)
Finish ●Main body / Cutting
Specific Use ●Outdoor cubicles, electric distribution and control panels, etc
Remarks ●Key AB-80-H is sold separately.

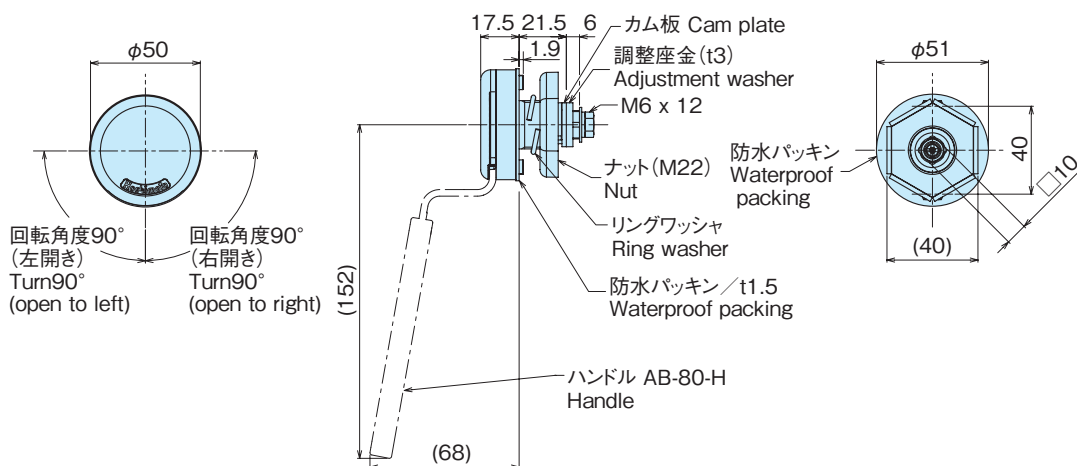
品 番 Product No.	自 重(g) Weight	入 数 Lot	単 価 Price
SAB-81	300	60	¥5,700
SAB-83	144	210	¥4,700

SAB-81

■取付け穴寸法
Dimension of mounting hole

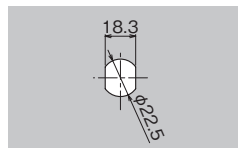


- 最大適用扉板厚は、t7.5mm
Max applicable panel thickness is t7.5mm

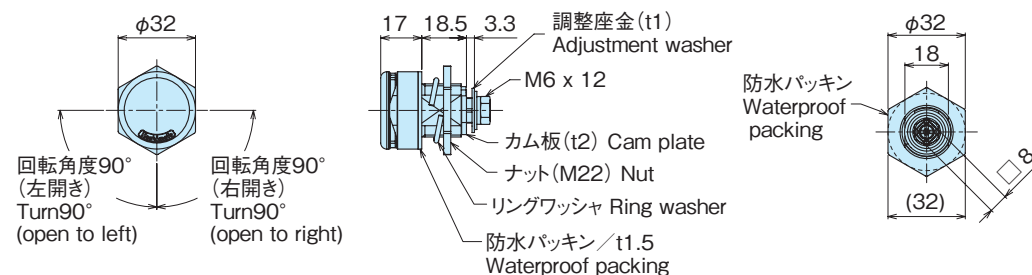


SAB-83

■取付け穴寸法
Dimension of mounting hole



- 最大適用扉板厚は、t11.5mm
Max applicable panel thickness is t11.5mm



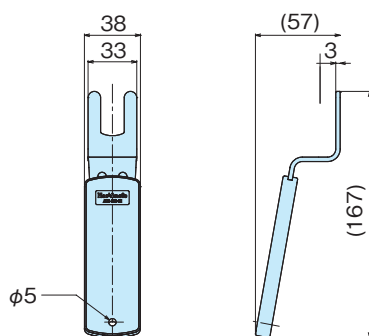
キーハンドル

KEY HANDLE

AB-80-H



AB-80-H



- 材 質** ●本体(鉄)・持ち手(ABS樹脂)
表面処理 ●クロムめっき
Material ●Main body (SS)・Handle (ABS)
Finish ●Chrome plating

品 番 Product No.	自 重(g) Weight	入 数 Lot	単 価 Price
AB-80-H	140	40	¥550