

平面ハンドル(下ボタンタイプ)

FLAT HANDLE

AB-21~23



●PAT.PEND.



AB-22-200



AB-23-200

- 特徴**
Feature
- 左右兼用設計(左右の変更は、止め金を裏返します)
 - 丸みをつけてスマートなデザイン
 - 本体裏面は一体物となっており安全性を高めました。
 - For both left-hand and right-hand use. (The left-hand or right-hand use can be changed by reversing the cam and stopper plate)
 - With the fashionable arc design
 - With the integrated design of handle, has improved the security

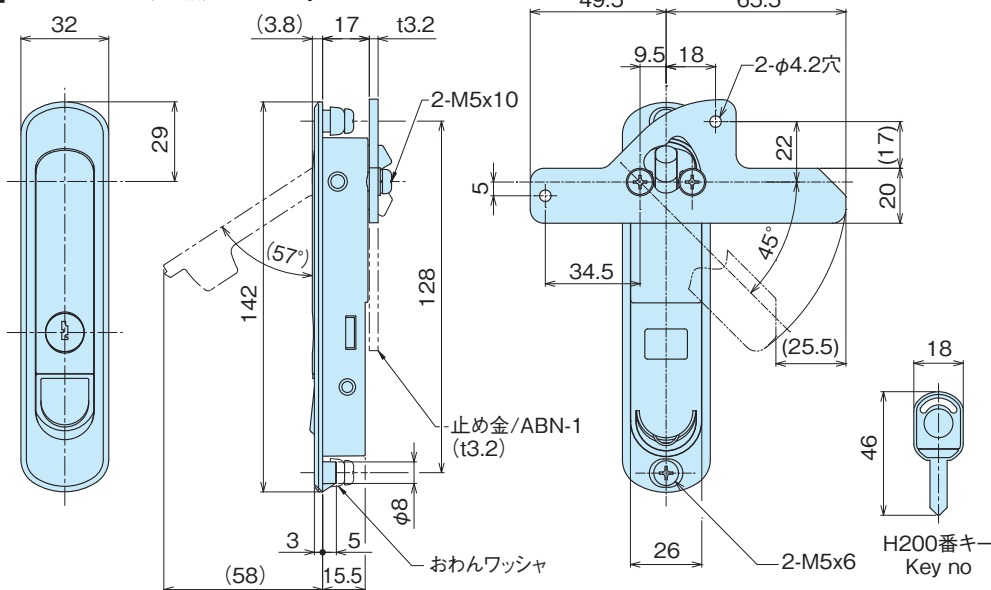
- 材質** ●亜鉛合金 (ZDC)
表面処理 ●サチライトクロムめっき
用途 ●配電盤・分電盤・その他各種BOX
備考 ●キー番号 / H200

- Material** ●Zinc alloy (ZDC)
Finish ●Satellite chrome plating
Application ●Electric distribution and control panels, etc
Remarks ●key no / H200

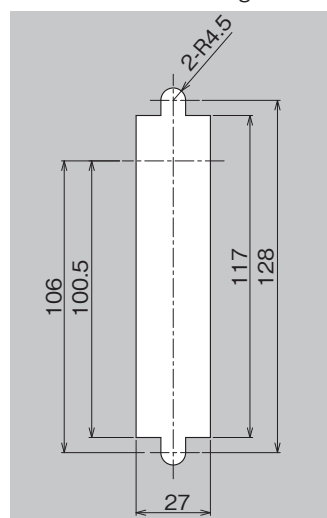
品番 Product No.	備考 Remarks	自重(g) Weight	入数 Lot	単価 Price
AB-21-200	鍵付き	322	40	¥2,300
AB-21-2	鍵無し	327	40	¥2,000
AB-22-200	鍵付き	193	56	¥2,000
AB-22-2	鍵無し	190	56	¥1,400
AB-23-200	鍵付き	143	80	¥1,700
AB-23-2	鍵無し	130	80	¥1,200

キー番号 / H200
Key No.

AB-21-200 (キー付) With key
AB-21-2 (キー無) Without key

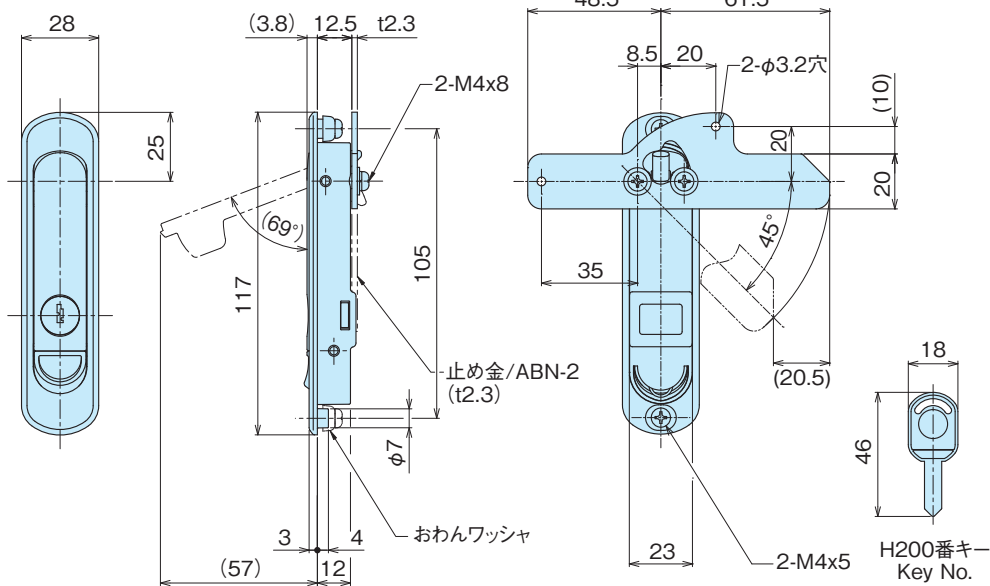


■取付け穴寸法
Dimension of mounting hole

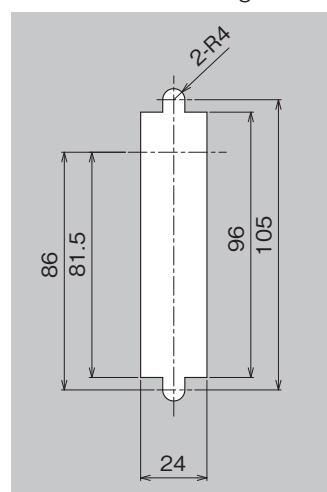


・最大適用扉板厚は、t2.8mm
Max applicable panel thickness is t2.8mm

AB-22-200 (キー付) With key
AB-22-2 (キー無) Without key

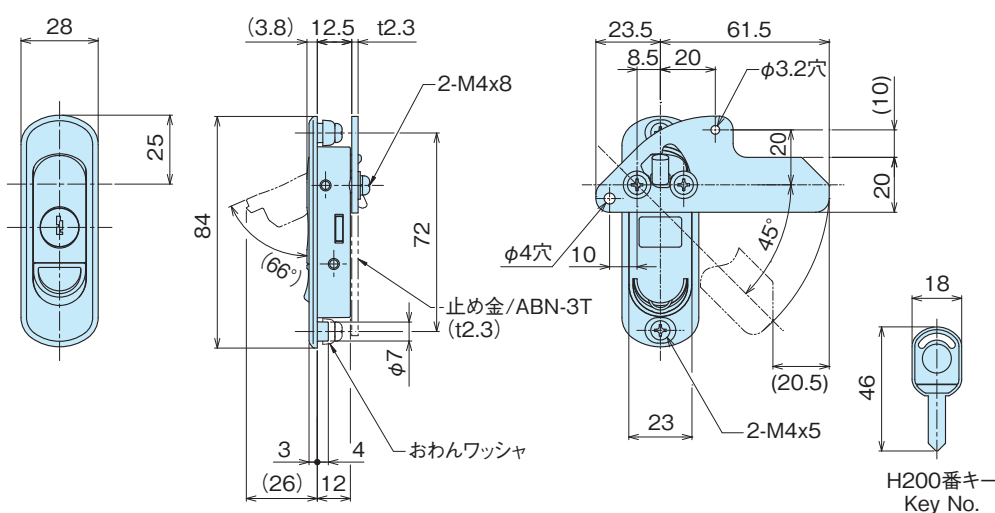


■取付け穴寸法
Dimension of mounting hole

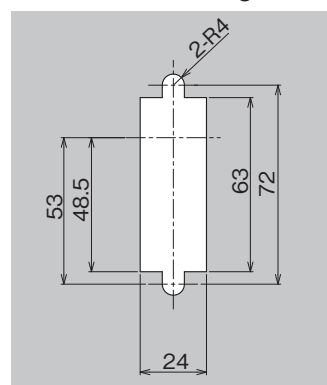


・最大適用扉板厚は、t2.0mm
Max applicable panel thickness is t2.0mm

AB-23-200 (キー付) With key
AB-23-2 (キー無) Without key



■取付け穴寸法
Dimension of mounting hole



・最大適用扉板厚は、t2.0mm
Max applicable panel thickness is t2.0mm