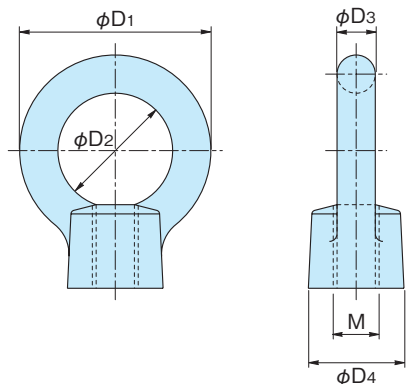


アイナット

EYE NUTS

CN(ss)・SCN(sus)



- 材質 ●CN/鉄(SS)
●SCN/ステンレス(SUS)
表面処理 ●CN/三価クロメートめっき
用途 ●配電盤・分電盤・制御盤・工作機械等
備考 ●JIS B1169に準拠しています。

- Material ●CN/Rolled steel (SS)
●SCN/Stainless steel (SUS)
Finish ●CN/Trivalent chromate plating
Specific Use ●Distribution, control boards, machine tools, etc.
Remarks ●Conformity to JIS B1169

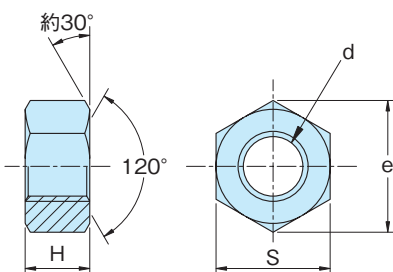
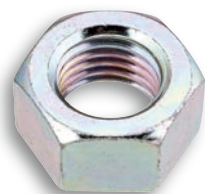
品番 Product No.		M	φD ₁	φD ₂	φD ₃	φD ₄	製品自重(g) Weight		入数 Lot	単価 Price	
SS	SUS						SS	SUS		SS	SUS
CN-8	SCN-8	8	32.6	20	6.3	16	35	35	500	¥160	¥400
CN-10	SCN-10	10	41	25	8	20	64	66	250	¥170	¥500
CN-12	SCN-12	12	50	30	10	25	123	125	180	¥220	¥720
CN-16	SCN-16	16	60	35	12.5	30	216	204	100	¥360	¥1,050
CN-20	SCN-20	20	72	40	16	35	377	306	50	¥590	¥1,800
CN-22	SCN-22	22	80	44	18	40	563	527	40	¥800	¥2,200
CN-24	SCN-24	24	90	50	20	45	800	800	40	¥1,200	¥3,000

ボス/ビス
ナット
アイボルト

六角ナット

HEXAGON NUTS

C6N(ss)・SC6N(sus)



- 特徴 ●様々なネジ止め用のナットとしてご利用頂けます。
Feature ●Can be used for a variety of screws.

- 材質 ●C6N/鉄(SS)
●SC6N/ステンレス(SUS)
表面処理 ●C6N/三価クロメート
用途 ●アイボルトや各ネジ用のナットとしてご利用頂けます。
備考 ●三価クロメート以外の表面処理も承ります。

- Material ●C6N/Rolled steel (SS)
●SC6N/Stainless steel (SUS)
Finish ●C6N/Trivalent chromate plating
Specific Use ●Can be used as nut for each screw or eye bolts.
Remarks ●The other surface treatments are available in addition to trivalent chromate plating.

品番 Product No.		ねじの呼び Nominal screw size d	ピッチ Pitch 並目	H		S		e	製品自重(g) Weight	単価 Price	
SS	SUS			基準寸法 Standard dimension	許容差 Tolerance	基準寸法 Standard dimension	許容差 Tolerance			約 Approx	SS
C6N-10	SC6N-10	M10	1.5	8	0	17	0	19.6	10.2	¥15	¥40
C6N-12	SC6N-12	M12	1.75	10	-0.58	19	0	21.9	14.2	¥20	¥60
C6N-16	SC6N-16	M16	2.0	13	0	24	0	27.7	29.6	¥35	¥100
C6N-20	SC6N-20	M20	2.5	16	-0.7	30	-0.8	34.6	55.2	¥70	¥160
C6N-22	SC6N-22	M22	2.5	18	0	32	0	37	69.2	¥125	¥200
C6N-24	SC6N-24	M24	3.0	19	-0.84	36	0-1	41.6	98.4	¥170	¥280