

# L型樹脂ハンドル

L TYPE PLASTIC HANDLES

## ABP-901~902 (V・G)



●PAT.PEND.



ABP-901V-1



ABP-901V-2



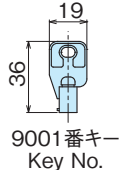
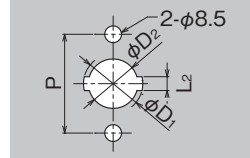
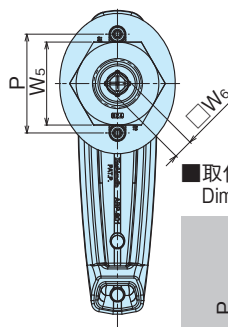
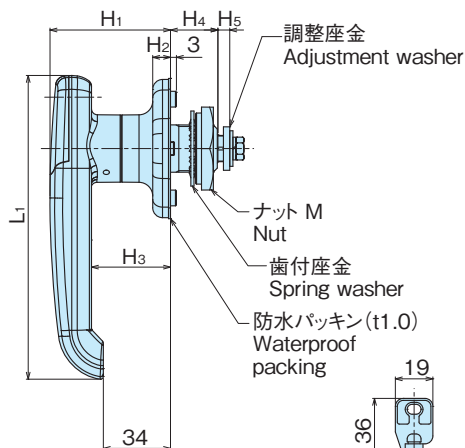
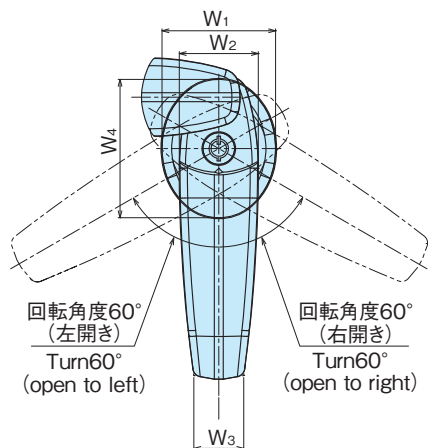
キー番号/H9001  
Key No.

- 特 徴**  
Feature
- 安心の防水機構(オリング・防水パッキン使用)。
  - 亜鉛合金に樹脂成形を施し、耐食性に優れています。
  - 左右兼用設計
- Waterproof (using O-ring and sheet packing)  
●Zinc alloy inserted, so it's corrosion-resistant.  
●For both left-hand and right-hand use.

- 材 質** ●ABS樹脂・インサート部:亜鉛合金 (ZDC)  
**標 準 色** ●V-ベージュ・G-グレー  
**用 途** ●屋外キュービクル・配電盤・分電盤・制御盤・その他各種BOX  
**備 考** ●キー番号/H9001  
●200番キー対応タイプも取りそろえております

- Material** ●ABS resin・Insert/Zinc alloy (ZDC)  
**Standard Color** ●V-Beige・G-Gray  
**Specific Use** ●Outdoor cubicles, electric distribution and control panels, etc  
**Remarks** ●Key No / H9001  
●Have cylinder of No.200 key type.

※本製品の止め金取付け用ネジは、緩み防止の為「緩み防止剤」の塗布を推奨致します



品番 Product No.	色 Color	備考 Remarks	L <sub>1</sub>	L <sub>2</sub>	W <sub>1</sub>	W <sub>2</sub>	W <sub>3</sub>	W <sub>4</sub>	W <sub>5</sub>	W <sub>6</sub>	H <sub>1</sub>	H <sub>2</sub>	H <sub>3</sub>	H <sub>4</sub>	H <sub>5</sub>	P	M	φD <sub>1</sub>	φD <sub>2</sub>	自重 (g) Weight	入数 Lot	最大適用扉板厚	単価 Price
ABP-901V-1	ベージュ	鍵付き	154	7	57.5	40	25	70	42	10	61	9	40	24	6	50	24	30	25	511	40	9.5t	¥3,000
鍵無し		567																		¥2,300			
ABP-902V-1		鍵付き	119.5	6	50	32	22.8	60	32	8	55	6	37.5	20	4	40	22	27	23	322	28	7t	¥2,700
鍵無し		366																		¥2,100			
ABP-901G-1	グレー	鍵付き	154	7	57.5	40	25	70	42	10	61	9	40	24	6	50	24	30	25	511	40	9.5t	¥3,000
鍵無し		567																		¥2,300			
ABP-902G-1		鍵付き	119.5	6	50	32	22.8	60	32	8	55	6	37.5	20	4	40	22	27	23	322	28	7t	¥2,700
鍵無し		366																		¥2,100			