

防水薄型平面スイングハンドル

WATERPROOF THIN FLAT SWING HANDLE

AB-401~403



●PAT.PEND.

ハンドル
ロック

AB-401-1



AB-403-2



AB-401-1B

AB-402-1B

キー番号/H200
Key No.

※キー差し込み状態

- 特徴**
Feature
- 取り付け面から止め金までの奥行きが12.5の超薄型タイプ
 - 本体裏面のリブ・パッキン等、防水仕様となっています。
 - 左右兼用設計(左右の変更は、止め金と調整座金を裏返します)
- Ultra-thin structure, the distance between the installation surface and the stopper plate is only 12.5mm.
- Adopt waterproof structure sheet packing and reverse side of handle.
- The special design of two-way (left and right) to rotate concurrently (according to the direction change, stopper plate and adjusting washer can be turned).

- 材質** ●亜鉛合金 (ZDC)
- 表面処理** ●サチライトクロムめっき/末尾B:焼付塗装
- 用途** ●配電盤・分電盤・制御盤・その他各種BOX
- 備考** ●キー番号/H200

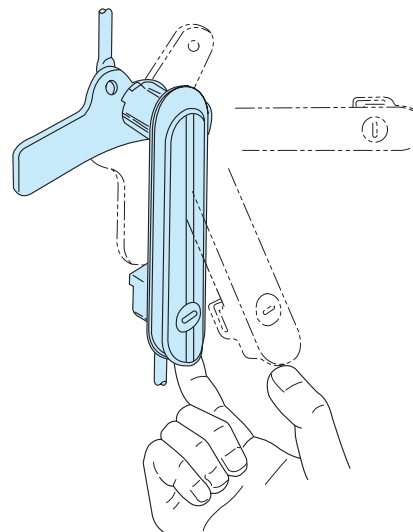
- Material** ●zinc alloy (ZDC)
- Finish** ●Satellite chrome plating/B: Baked finish
- Application** ●Voltage transformer, switch box, section board, control cabinet, and other various kinds of control cabinets

Remarks ●Key no / H200

※本製品の止め金取付け用ネジは、緩み防止の為「緩み防止剤」の塗布を推奨致します

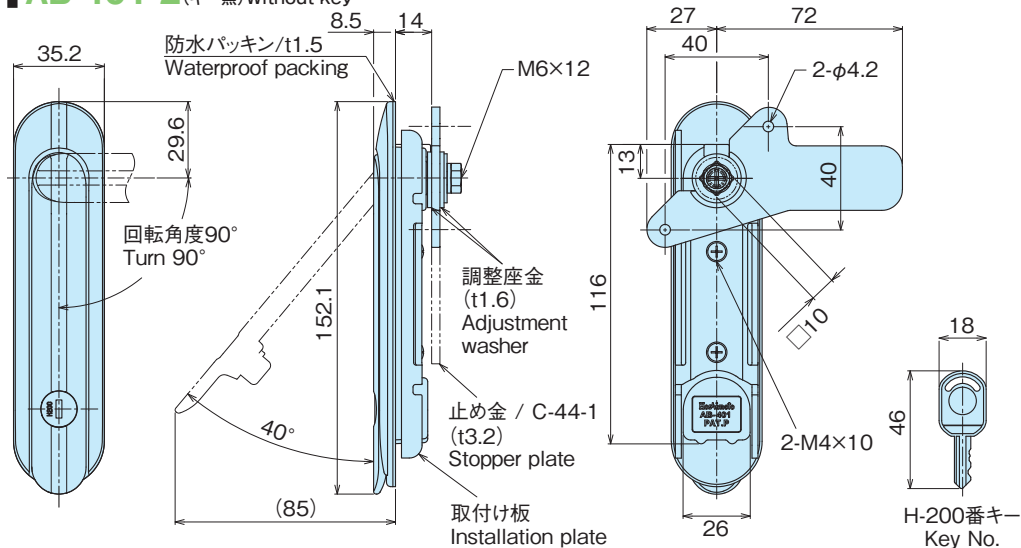
品番 Product No.	備考 Remarks	自重(g) Weight	入数 Lot	単価 Price
AB-401-1	鍵付き	341	40	¥1,600
AB-401-2	鍵無し	350	40	¥1,450
AB-402-1	鍵付き	243	56	¥1,500
AB-402-2	鍵無し	249	56	¥1,350
AB-403-1	鍵付き	188	80	¥1,400
AB-403-2	鍵無し	190	80	¥1,300
AB-401-1B	黒塗装/鍵付き	350	40	¥2,100
AB-402-1B	黒塗装/鍵付き	243	56	¥1,800
AB-403-1B	黒塗装/鍵付き	188	80	¥1,600

ロッド棒取付状態図 Installation diagram of rods bar

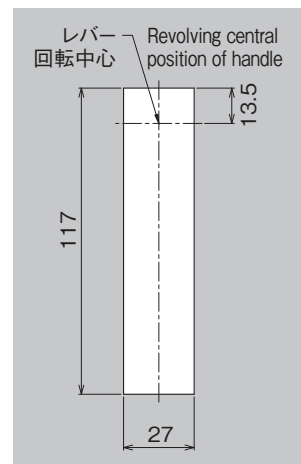


レバーの先端を押し上げることで操作できます。
Only by pick up the lever of handle and it will be ok.

AB-401-1 (キー付) With key
AB-401-2 (キー無) Without key

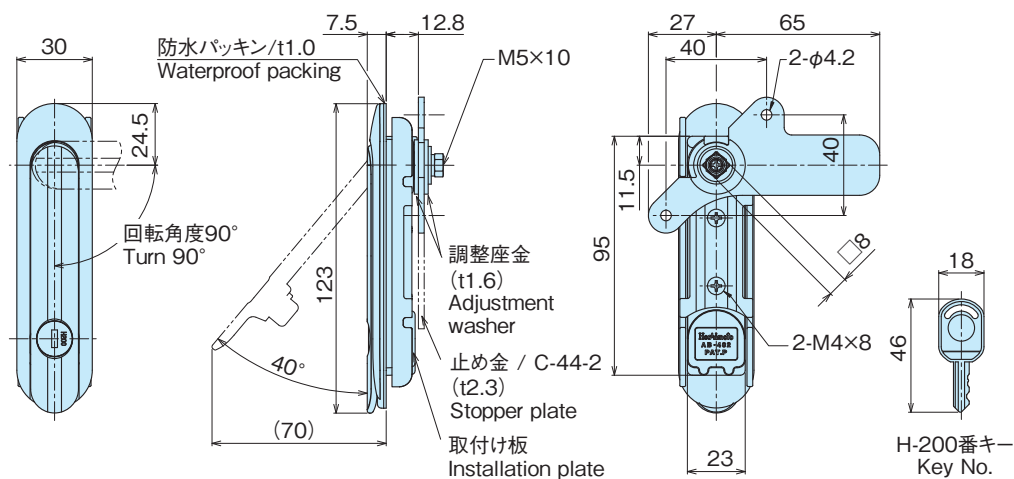


■取付け穴寸法
Dimension of mounting hole

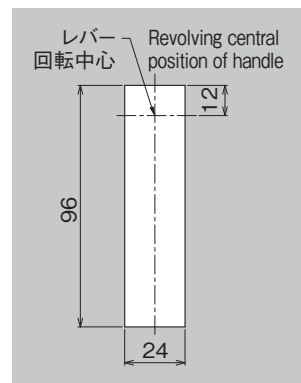


・適用扉板厚は、t1.0~2.3mm
Panel thickness applicable to install

AB-402-1 (キー付) With key
AB-402-2 (キー無) Without key

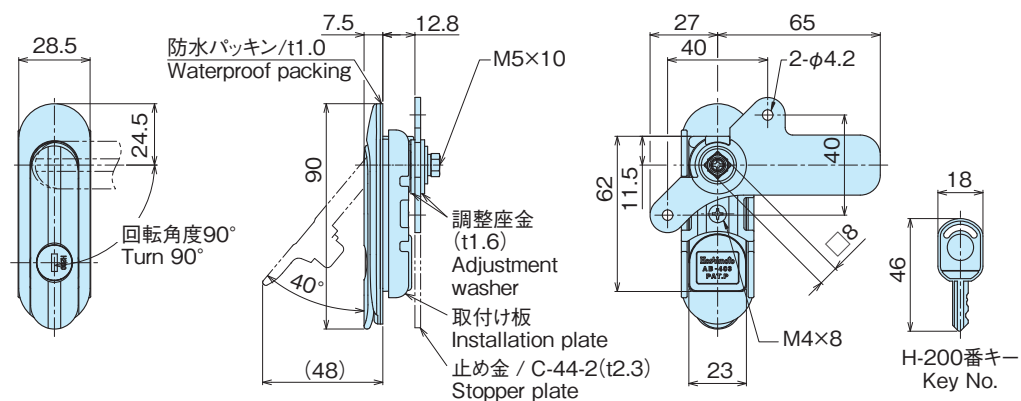


■取付け穴寸法
Dimension of mounting hole

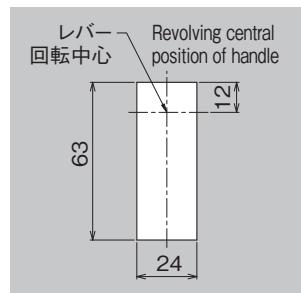


・適用扉板厚は、t1.0~2.3mm
Panel thickness applicable to install

AB-403-1 (キー付) With key
AB-403-2 (キー無) Without key



■取付け穴寸法
Dimension of mounting hole



・適用扉板厚は、t1.0~2.3mm
Panel thickness applicable to install