

防水平面スイングハンドル

WATERPROOF FLAT SWING HANDLES

AB-351~353

ハンドル
ロック

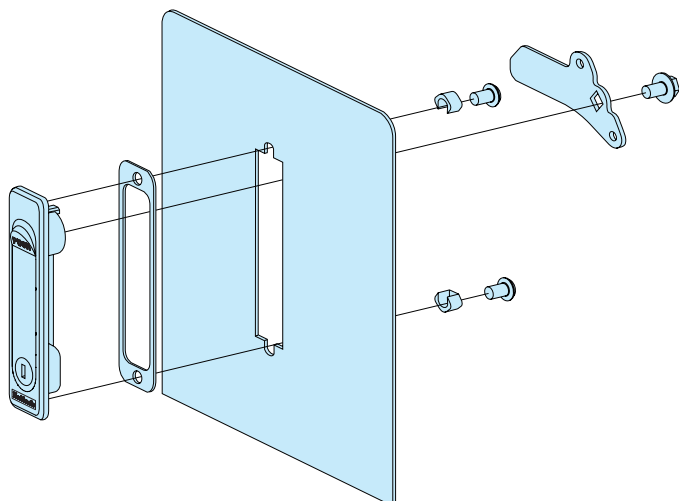
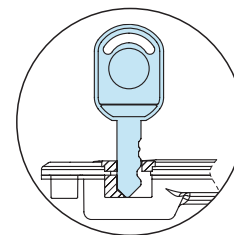
AB-351-1



AB-352-1



AB-353-1

キー番号/H200
Key No.

- 特徴**
Feature
- 上部PUSHでレバーが開閉するタイプです
 - 左右兼用設計 (左右の変更は止め金と調整座金を裏返してください)
 - The lever can be opened/closed by pressing the push-button on the top.
 - For both left and right use (the left and right can be changed by reversing the stopper plate and adjustment washer.)

- 材質** ● 亜鉛合金 (ZDC)
表面処理 ● サチライトクロムめっき
用途 ● 配電盤・分電盤・制御盤・その他各種BOX
備考 ● キー番号/H200

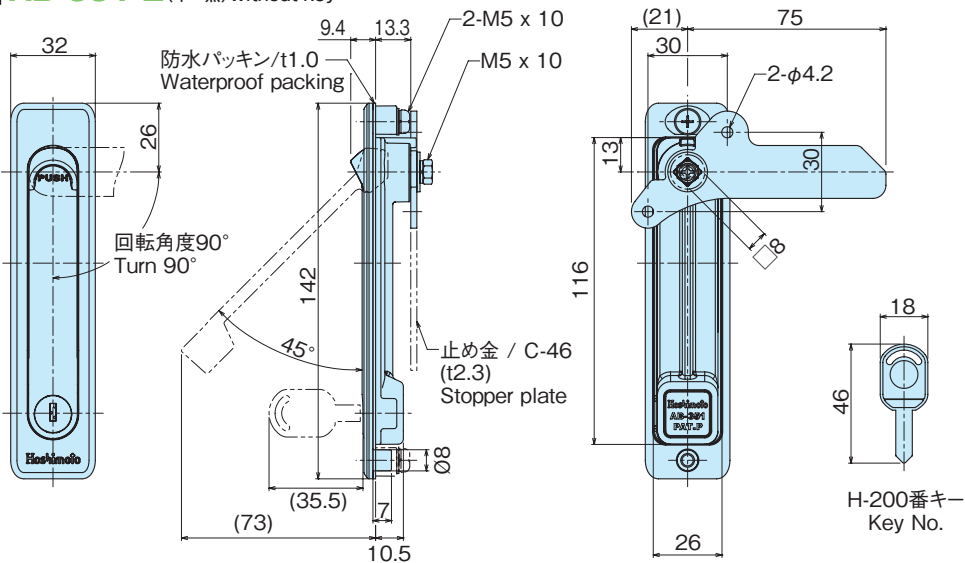
- Material** ● Zinc alloy (ZDC)
Finish ● Satellite chrome plating
Specific Use ● Power/distribution boards, control boards, various boxes

Remarks ● Key No./H200

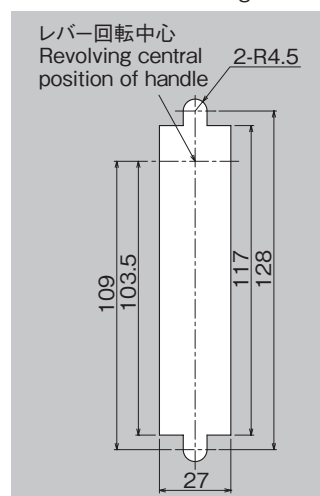
※本製品の止め金取付け用ネジは、緩み防止の為「緩み防止剤」の塗布を推奨致します

品番 Product No.	備考 Remarks	自重(g) Weight	入数 Lot	単価 Price
AB-351-1	鍵付き	264	40	¥1,800
AB-351-2	鍵無し	237	40	¥1,650
AB-352-1	鍵付き	222	56	¥1,700
AB-352-2	鍵無し	197	56	¥1,500
AB-353-1	鍵付き	180	80	¥1,550
AB-353-2	鍵無し	157	80	¥1,350

AB-351-1 (キー付) With key
AB-351-2 (キー無) Without key

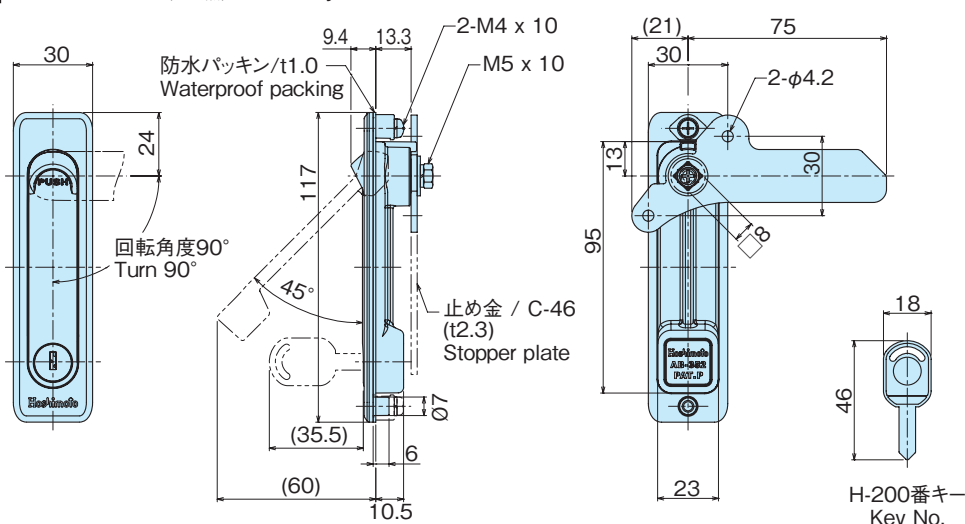


■取付け穴寸法
Dimension of mounting hole

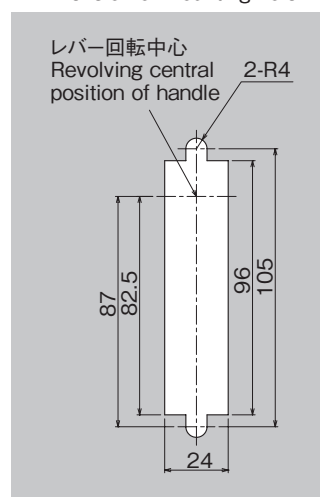


・適用扉板厚は、t0.6~2.0mm
Panel thickness applicable to install

AB-352-1 (キー付) With key
AB-352-2 (キー無) Without key

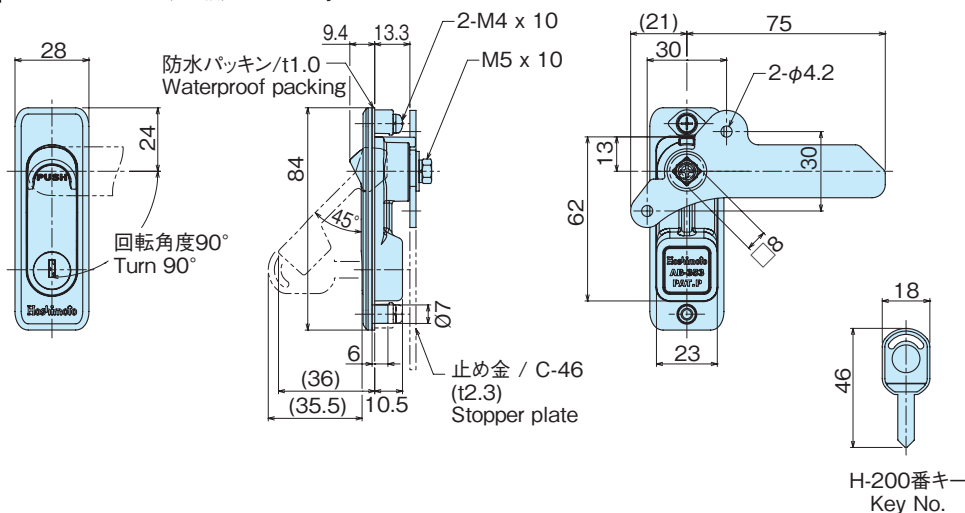


■取付け穴寸法
Dimension of mounting hole

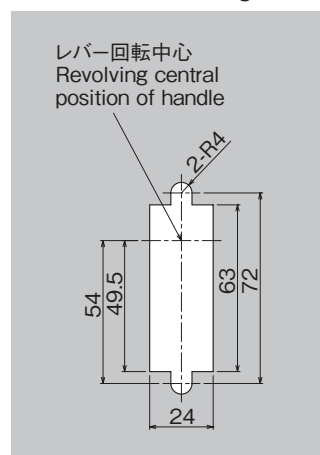


・適用扉板厚は、t0.6~1.6mm
Panel thickness applicable to install

AB-353-1 (キー付) With key
AB-353-2 (キー無) Without key



■取付け穴寸法
Dimension of mounting hole



・適用扉板厚は、t0.6~1.6mm
Panel thickness applicable to install