

## 防水薄型平面スイングハンドル

WATERPROOF THIN FLAT SWING HANDLE

AB-301~303



●PAT.PEND.

ハンドル  
ロック

AB-302-1

AB-302-2



AB-303-1

AB-303-2

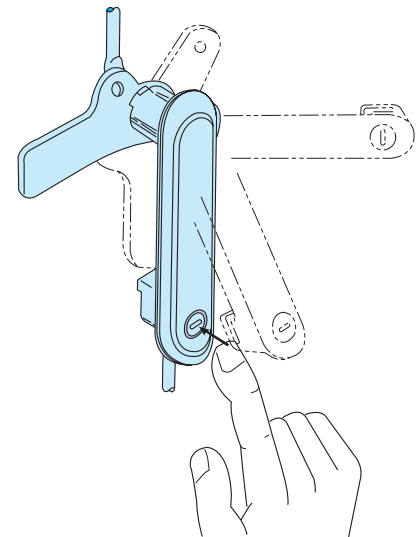
キー番号/H200  
Key No.

- 特 徴**  
**Feature**
- シリンダーをプッシュするワンタッチタイプ
  - 取り付け面から止め金までの奥行きが12.5の超薄型タイプ
  - 本体裏面のリブ・パッキン等、防水仕様となっています。
  - 左右兼用設計(左右の変更は、止め金と調整座金を裏返します)
- Touching type handle by pressing the round cylinder.  
●Ultra-thin structure, the distance between the installation surface and the lock shim is only 12.5mm.  
●Adopt waterproof structure at the positions like interior cannellure and surface of the handle.  
●The special design of two-way (left and right) to rotate concurrently (according to the direction change, stopper plate and adjusting washer can be turned).

- 材 質** ●亜鉛合金 (ZDC)  
**表面処理** ●サチライトクロムめっき  
**用 途** ●配電盤・分電盤・制御盤・その他各種BOX  
**備 考** ●キー番号/H200
- Material** ●zinc alloy (ZDC)  
**Finish** ●Satellite chrome plating  
**Specific Use** ●Voltage transformer, switch board, section board, control cabinet, and other various kinds of control cabinets  
**Remarks** ●Key no / H200

※本製品の止め金取付け用ネジは、緩み防止の為「緩み防止剤」の塗布を推奨致します

ロット棒取付状態図 Installation diagram of rods bar

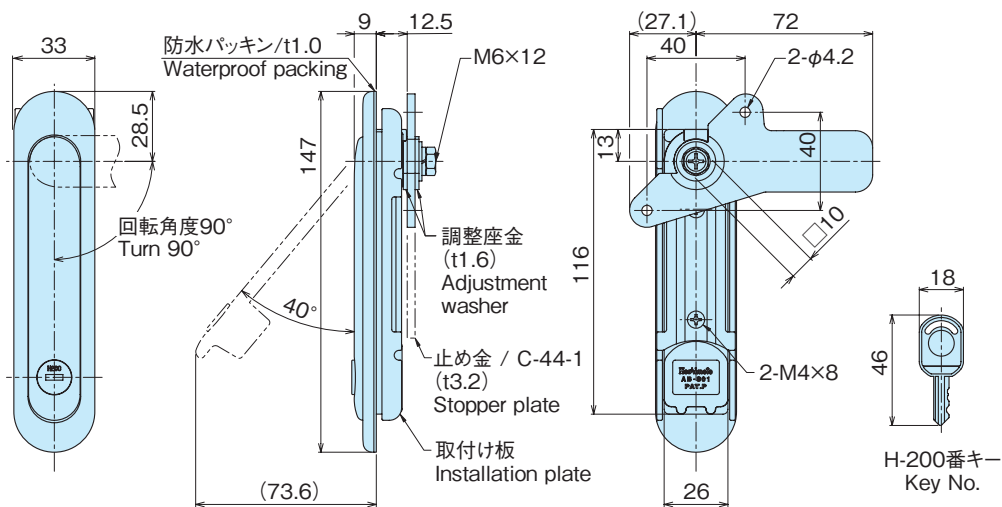


シリンダー部を押すことによりレバーがポップアップするワンタッチタイプです。

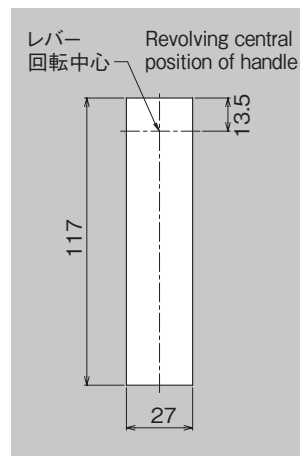
The touching type by pressing the round cylinder and the handle can pop out.

品番 Product No.	備考 Remarks	自重(g) Weight	入数(g) Lot	単価 Price
AB-301-1	鍵付き	362	40	¥2,200
AB-301-2	鍵無し	369	40	¥1,950
AB-302-1	鍵付き	272	56	¥2,000
AB-302-2	鍵無し	264	56	¥1,800
AB-303-1	鍵付き	206	80	¥1,750
AB-303-2	鍵無し	197	80	¥1,550

**AB-301-1** (キー付) With key  
**AB-301-2** (キー無) Without key

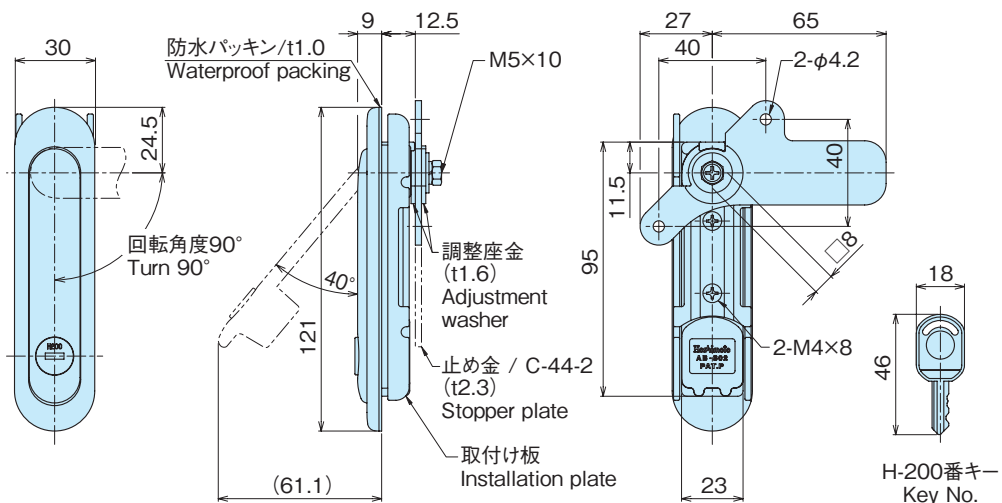


■取付け穴寸法  
Dimension of mounting hole

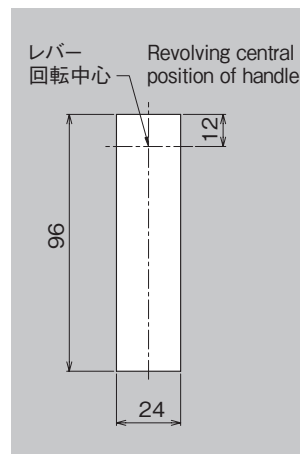


・適用扉板厚は、t1.2~2.3mm  
Panel thickness applicable to install

**AB-302-1** (キー付) With key  
**AB-302-2** (キー無) Without key

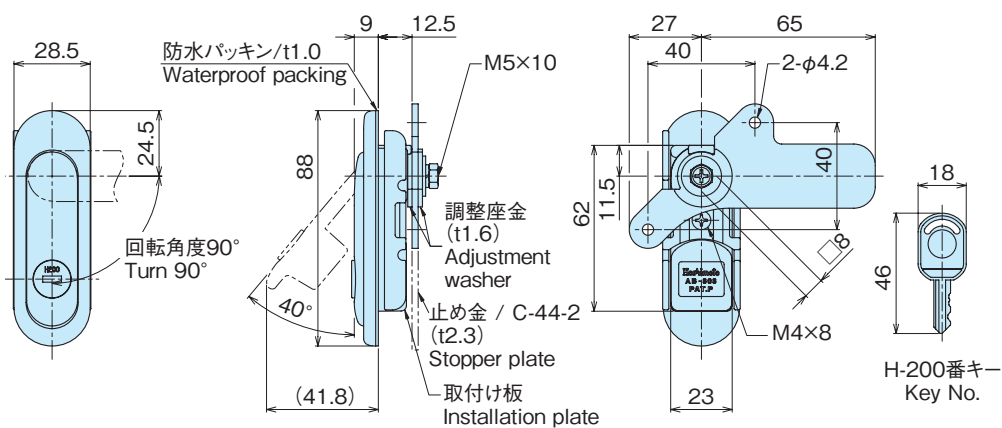


■取付け穴寸法  
Dimension of mounting hole

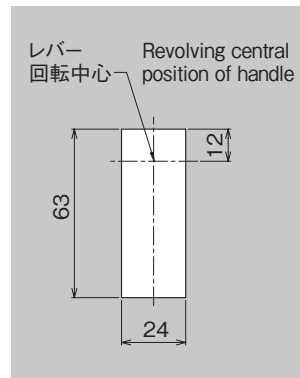


・適用扉板厚は、t1.2~2.3mm  
Panel thickness applicable to install

**AB-303-1** (キー付) With key  
**AB-303-2** (キー無) Without key



■取付け穴寸法  
Dimension of mounting hole



・適用扉板厚は、t1.2~2.3mm  
Panel thickness applicable to install