

## 防水平面スイングハンドル

WATERPROOF FLAT SWING HANDLES

AB-251~254・AB-253-1S~254-1S



●PAT.PEND.



AB-251-1-1  
クロムめっき



キー番号/H200  
Key No.



AB-254-2-1S  
サチライトクロムめっき



キー番号/SC2000  
Key No.

- 特 徴**  
Feature
- 左右兼用設計(左右の変更は、止め金と調整座金を裏返して下さい。)
  - サチライトクロムめっきとクロムめっきの2種類で表面処理しておりますので、ご注文の際にはご指定下さい。
  - AB-253-1S~254-1SにはSC2000の鍵がSETされています。200番キー以外の鍵の管理によって、セキュリティの向上を図りました。
  - SC2000キー対応のシリンダーはピンタンブラー構造で、鍵の抜き差しがなめらかです。
- For both left-hand and right-hand use. (the left-hand or right-hand use can be changed by reversing the cam and stopper plate)
- Please specify satellite chrome plating or chrome plating when ordering.
- SC2000 key for improved security is set by the management of non H200 keys. (AB-253-1S~254-1S)
- The cylinder of SC2000 key support is pin tumbler structure so, insertion and extraction of the key is smooth.

- 材 質** ●亜鉛合金 (ZDC)
- 表面処理** ●サチライトクロムめっき・クロムめっきの2種
- 用 途** ●キュービクル・配電盤・分電盤・制御盤・その他各種BOX
- 備 考** ●キー番号/H200 (AB-251~254)  
●キー番号/SC2000 (AB-253-1S~254-1S)

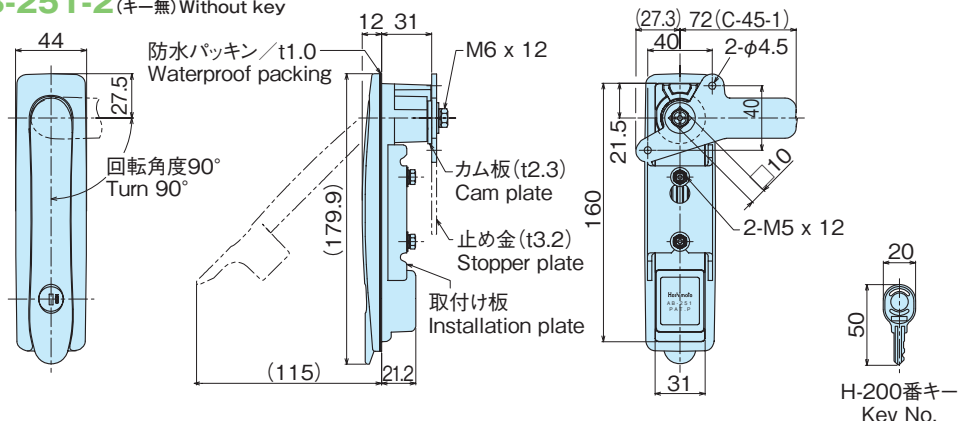
- Material** ●Zinc alloy (ZDC)
- Finish** ●Satellite chrome plating/Chrome plating
- Specific Use** ●Cubicle systems, electric distribution and control panels, etc
- Remarks** ●Key No / H200 (AB-251~254)  
●Key No / SC2000 (AB-253-1S~254-1S)

※本製品の止め金取付用ネジは、緩み防止の為「緩み防止剤」の塗布を推奨致します。

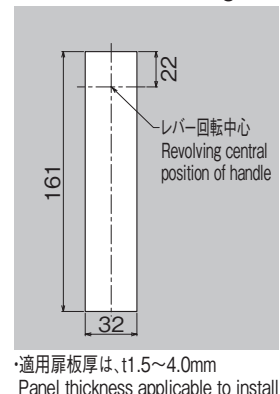
※Mounting screw for stopper plate of this product are recommended that are coated with "anti-loosening" to prevent loosening

品 番 Product No.	備 考 Remarks	自重 (g) Weight	入数 Lot	単 価 Price
AB-251-1-1	クロムめっき/鍵付き	816	40	¥3,900
AB-251-1-2	クロムめっき/鍵無し	748	40	¥3,500
AB-252-1-1	クロムめっき/鍵付き	668	40	¥3,000
AB-252-1-2	クロムめっき/鍵無し	613	40	¥2,800
AB-253-1-1	クロムめっき/鍵付き	404	40	¥2,500
AB-253-1-2	クロムめっき/鍵無し	377	40	¥2,300
AB-254-1-1	クロムめっき/鍵付き	341	40	¥2,200
AB-254-1-2	クロムめっき/鍵無し	332	40	¥1,900
AB-251-2-1	サチライトクロムめっき/鍵付き	816	40	¥3,900
AB-251-2-2	サチライトクロムめっき/鍵無し	748	40	¥3,500
AB-252-2-1	サチライトクロムめっき/鍵付き	668	40	¥3,000
AB-252-2-2	サチライトクロムめっき/鍵無し	613	40	¥2,800
AB-253-2-1	サチライトクロムめっき/鍵付き	404	40	¥2,500
AB-253-2-2	サチライトクロムめっき/鍵無し	377	40	¥2,300
AB-254-2-1	サチライトクロムめっき/鍵付き	341	40	¥2,200
AB-254-2-2	サチライトクロムめっき/鍵無し	332	40	¥1,900
AB-253-1-1S	クロムめっき/鍵付き (SC2000)	404	40	¥3,000
AB-254-1-1S	クロムめっき/鍵付き (SC2000)	341	40	¥2,800
AB-253-2-1S	サチライトクロムめっき/鍵付き (SC2000)	404	40	¥3,000
AB-254-2-1S	サチライトクロムめっき/鍵付き (SC2000)	341	40	¥2,800

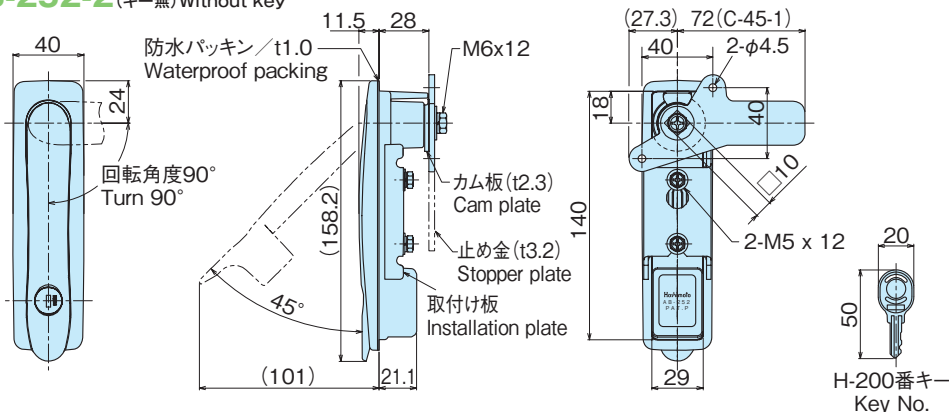
**AB-251-1** (キー付) With key  
**AB-251-2** (キー無) Without key



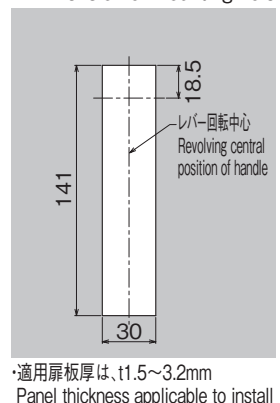
■取付け穴寸法  
Dimension of mounting hole



**AB-252-1** (キー付) With key  
**AB-252-2** (キー無) Without key

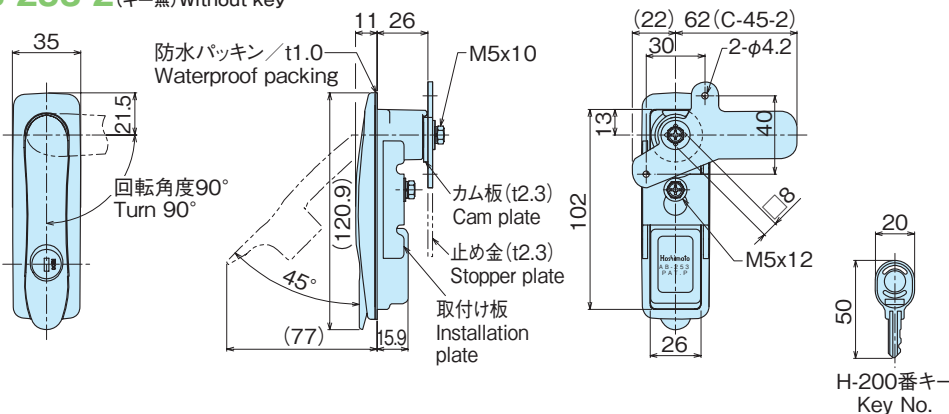


■取付け穴寸法  
Dimension of mounting hole

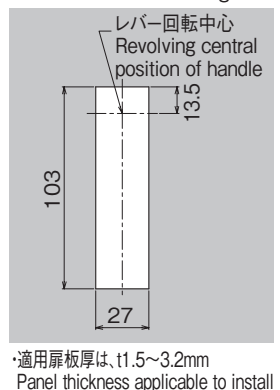


**AB-253-1・AB-253-1S** (キー付) With key  
**AB-253-2** (キー無) Without key

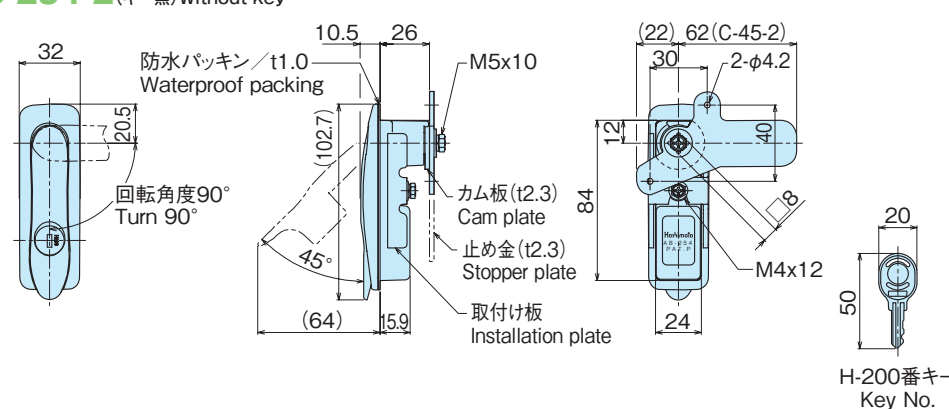
※止め金C-45-2のロット棒取付穴がφ3.2のものもあります。ご入用の場合は別途お申し付けください。



■取付け穴寸法  
Dimension of mounting hole



**AB-254-1・AB-254-1S** (キー付) With key  
**AB-254-2** (キー無) Without key



■取付け穴寸法  
Dimension of mounting hole

