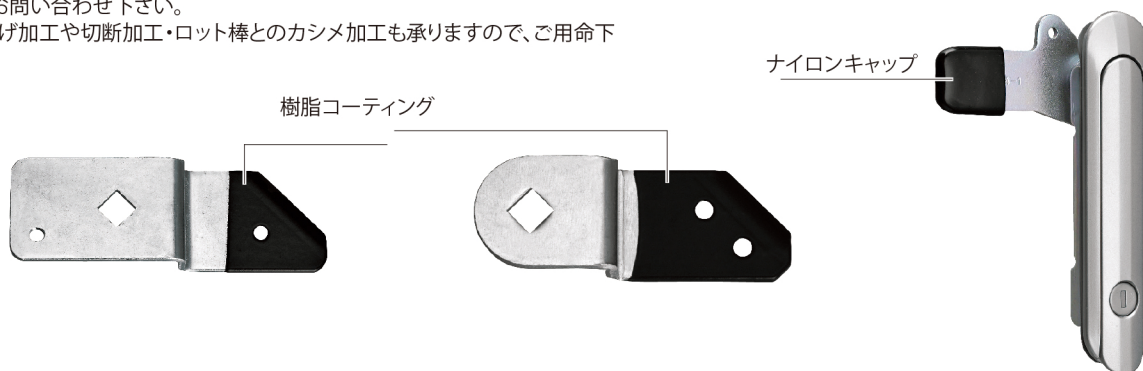


止め金の加工例

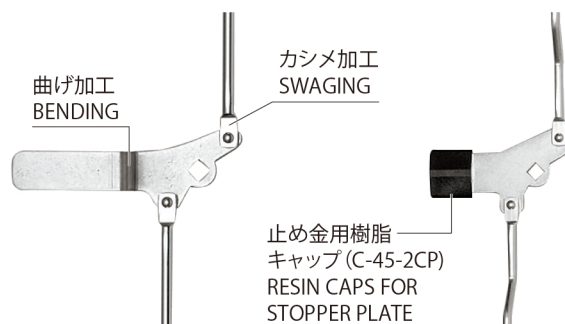
ご希望により、各種止め金のキャップやコーティング加工も施しております。
詳細はお問い合わせ下さい。
また、曲げ加工や切断加工・ロット棒とのカシメ加工も承りますので、ご用命下さい。



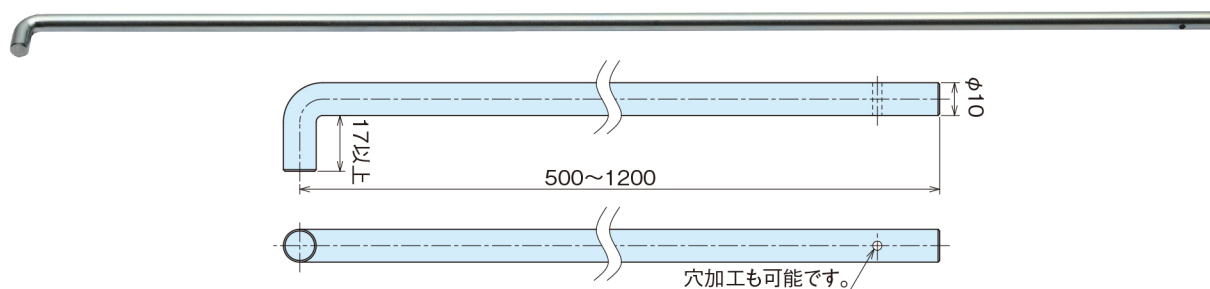
止め金+ロット棒のセット品加工のご案内

標準品止め金をご指定の曲げ加工・切断等に応じて作成致します。
また、ロット棒に止め金をかしたセット品として納品する事も可能です。
短納期にて承りますので、ご相談ください。

The standard stopper plates are also available according to your designated bending and cutting.
And set product of rods bar/stopper plate with rivet is also available.
Available in the short delivery times, please contact us.



ロット棒の曲げ加工のご案内



ロット棒の曲げ加工・穴あけ等のご依頼も承ります。
その他各種加工も豊富な金型・治具により対応可能です。
是非ご相談ください。

Also available upon your request such as bending processing and drilling of the rods bar.
Other various types of processing are also available with many molds and jigs.
It is possible to correspond. Please contact us.

曲げ加工 BENDING



穴あけ加工 DRILLING

